

Accessories



FireWire™ Front Connection

Quickreferenz (Deutsch)

Einbau des Cameo Connect Frontmoduls

Bevor Sie das Cameo Connect Frontmodul in Ihren Rechner einbauen, beachten Sie bitte die Besonderheiten Ihrer Rechnerkonfiguration. Informieren Sie sich auch in den Handbüchern Ihres Rechners und anderer Zusatzkarten über deren Einstellungen.

Wenn Sie folgende Hinweise beachten, sollte der Einbau problemlos durchzuführen sein.

Falls dennoch irgendwelche Schwierigkeiten auftreten sollten, lesen Sie sich bitte das entsprechende Kapitel in dieser Dokumentation noch einmal genau durch.

Überprüfen Sie zunächst die Vollständigkeit des Pakets.

Der Lieferumfang umfasst mindestens:

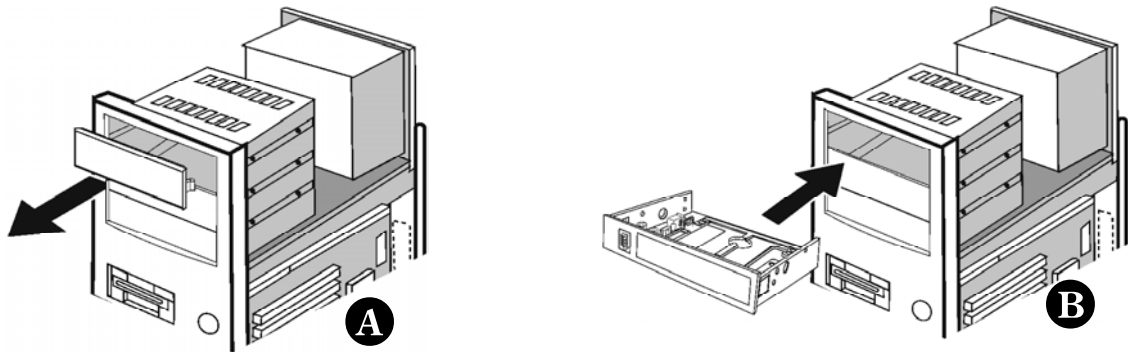
- 1 Cameo Connect, 5¹/₄" Frontmodul mit Frontblende
- 1 zusätzl. Frontblende für 3¹/₂" Wechsellaufwerke
- 1 IEEE1394 Firewire Verbindungskabel 6 Pin auf 6Pin
- 1 Y-Kabel für die Stromversorgung
- 8 Befestigungsschrauben
- 1 Quickreferenz (halten Sie gerade in den Händen)
- 1 Servicebegleitschein

Sicherheitshinweis:

Ziehen Sie vor dem Öffnen des Gerätes den Netzstecker aus der Steckdose und der Buchse am PC heraus!

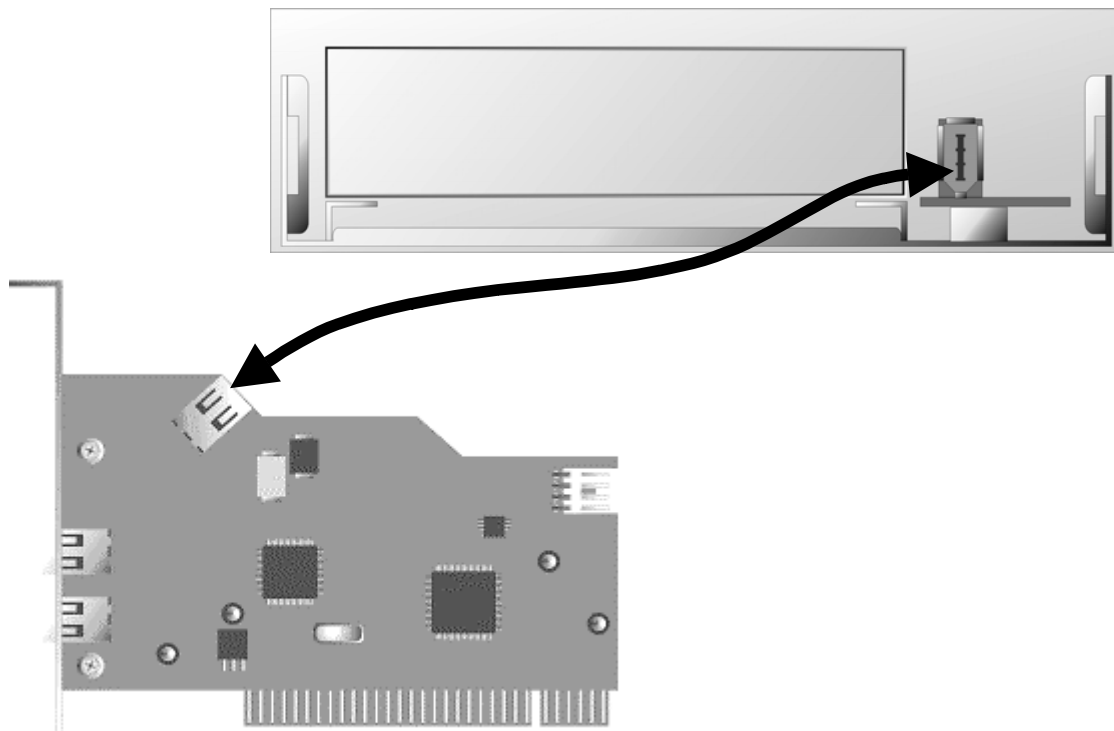
Voraussetzung für den Einbau ist ein freier 5 1/4" Einbauschacht.

Entfernen Sie zunächst die Abdeckung des PC-Gehäuses und anschließend die Abdeckung des 5 1/4" Einbauschachts (A). Ein eventuell vorhandenes Abschirmblech vor dem Einbauschacht muss ebenfalls herausgetrennt werden. Schieben Sie dann das Cameo Connect Frontmodul in den freien Einschub (B).



Befestigen Sie das Frontmodul mit den beiliegenden Schrauben am PC-Gehäuse.

Verbinden Sie den internen FireWire™-Anschluß Ihrer FireWire™-Karte mit dem Anschluß auf der Rückseite des Cameo Connect Frontmoduls, wie es auf der folgenden Abbildung zu sehen ist. Verwenden Sie das beiliegende 6-polige FireWire™-Kabel (6pin/6pin).

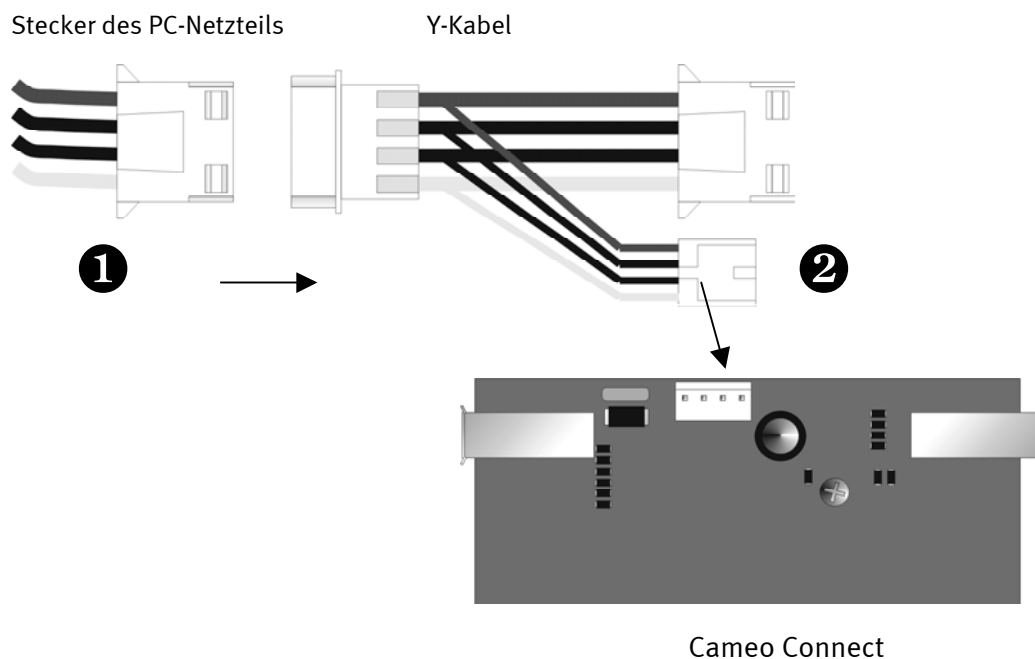


Möchten Sie IEEE 1394-Geräte anschließen, die nicht über eine eigene Spannungsversorgung verfügen, empfiehlt es sich das Cameo Connect Frontmodul direkt über das PC-Netzteil mit Strom zu versorgen. Das verhindert eine Überlastung durch zu hohe Leistungsaufnahme der IEEE1394-Geräte.

Achten Sie unbedingt auf den korrekten Anschluss des Netzteils an das Cameo Connect Frontmodul, da es sonst zur Beschädigung des Moduls und weiterer Komponenten Ihres Systems kommen kann.



Verbinden Sie einen Stecker des PC-Netzteils mit der Buchse des beiliegendem Y-Kabel (1) und den kleinen Stecker des Y-Kabels mit dem entsprechendem Anschluß des Cameo Connect Frontmoduls (2).



Montieren Sie abschließend wieder die Gehäuseabdeckung Ihres PC's.

Das war's. Viel Spaß mit dem Cameo Connect.

CE - Erklärung

Wir:

TerraTec Electronic GmbH · Herrenpfad 38 · D-41334 Nettetal

erklären hiermit, dass das Produkt:

Cameo Connect

auf das sich diese Erklärung bezieht, mit den folgenden Normen bzw. normativen Dokumenten übereinstimmt:

1. EN 50081-1

2. EN 50082-1

Folgende Betriebsbedingungen und Einsatzumgebungen sind vorzusetzen:

Wohnbereich, Geschäfts- und Gewerbebereiche sowie Kleinbetriebe

Dieser Erklärung liegt zugrunde:

Prüfbericht(e) des EMV-Prüflaboratorium



Die Informationen in diesem Dokument können sich jederzeit ohne weitere Vorankündigung ändern und stellen in keiner Weise eine Verpflichtung von Seiten des Verkäufers dar. Keine Garantie oder Darstellung, direkt oder indirekt, wird gegeben in bezug auf Qualität, Eignung oder Aussagekraft für einen bestimmten Einsatz dieses Dokuments. Der Hersteller behält sich das Recht vor, den Inhalt dieses Dokuments oder/und der zugehörigen Produkte jeder Zeit zu ändern, ohne zu einer Benachrichtigung einer Person oder Organisation verpflichtet zu sein. In keinem Fall haftet der Hersteller für Schäden jedweder Art, die aus dem Einsatz, oder der Unfähigkeit, dieses Produkts oder der Dokumentation einzusetzen zu können, erwachsen, selbst wenn die Möglichkeit solcher Schäden bekannt ist. Dieses Dokument enthält Informationen, die dem Urheberrecht unterliegen. Alle Rechte sind vorbehalten. Kein Teil oder Auszug dieses Handbuchs darf kopiert oder gesendet werden, in irgendeiner Form, auf keine Art und Weise oder für irgendeinen Zweck, ohne ausdrückliche schriftliche Genehmigung des Urheberrechtsinhabers. Produkt- und Markennamen die in diesem Dokument genannt werden, sind nur für Zwecke der Identifikation. Alle eingetragenen Warenzeichen, Produkt- oder Markennamen, die in diesem Dokument genannt werden, sind eingetragenes Eigentum der jeweiligen Besitzer.

©TerraTec® Electronic GmbH, 1994-2004. Alle Rechte vorbehalten (22.08.04).

