

SpeckerSystem

HomeArena *TXR 665*

5.1 SpeckerSystem

Nederlandse handleiding

Stand: 28.05.2003

CE-verklaring

Wij:

TerraTec Electronic GmbH · Herrenpfad 38 · D-41334 Nettetal

verklaart hiermede dat de producten:

HomeArena TXR 665

waarop deze verklaring betrekking heeft, voldoet aan de volgende normen resp. normatieve documenten:

EN 50013, EN 50022, EN 60065

De volgende gebruiksvoorwaarden en toepassingsomgevingen zijn vereist:

woonbereik, winkel- en nijverheidsbereik alsmede kleine bedrijven

Aan deze verklaring ligt ten grondslag:

testrapport(en) van het EMC-onderzoekslaboratorium



De informatie in dit document kan op ieder moment zonder verdere vooraankondiging wijzigen en houdt op geen enkele wijze een verplichting van de zijde van de verkoper in. Er wordt geen garantie of waarborg verleend, direct of indirect, inzake kwaliteit, geschiktheid of waarde voor een bepaalde inzet van dit document. De fabrikant behoudt zich het recht voor de inhoud van dit document of/en de daarbij behorende producten op elk gewenst moment te wijzigen zonder enige verplichting om enig persoon of organisatie daarvan op de hoogte te stellen. In geen enkel geval is de fabrikant aansprakelijk voor schade van welke aard dan ook die kan ontstaan door de inzet of gebrek aan inzetmogelijkheden van dit product of de documentatie zelfs als de mogelijkheid van zulke schade bekend is. Dit document bevat informatie waarop het auteursrecht van toepassing is. Alle rechten voorbehouden. Geen enkel deel of fragment uit dit handboek mag worden gekopieerd of verstuurd in enigerlei vorm of op enigerlei aard of wijze of voor enigerlei doel worden gebruikt zonder uitdrukkelijke schriftelijke toestemming van de rechthebbenden. Product- en merknamen die in dit document vermeld worden, zijn enkel bedoeld voor identificatiedoeleinden. Alle geregistreerde logo's, product- of merknamen die in dit document worden vermeld zijn het geregistreerde eigendom van de desbetreffende bezitter.

©TerraTec® Electronic GmbH, 1994-2003. Alle rechten voorbehouden (28.05.2003).

Inhoud

1. Inleiding	4
1.1. Verpakkingsinhoud	4
1.2. Systemvoorwaarden	4
2. Installatie	5
2.1. Voorkant HomeArena TXR665.....	5
2.2. Achterkant HomeArena TXR665	5
2.3. Positionering van de luidsprekers.....	6
2.4. Aansluiten op een geluidskaart.....	7
2.5. Aansluiten op een dvd-speler of andere geluidsbron.....	8
2.6. Aansluiting van de luidsprekers.....	9
2.7. Bedieningsaanleiding	10
3. Veiligheidsinstructies.....	11
4. Electromagnetisch Compatibiliteit.....	12
4.1. Electromagnetisch Compatibiliteit (Europa).....	12
5. FCC verklaring	13
6. Beperkte garantiebepaling	14

1. Inleiding

1.1. Verpakkingsinhoud

De verpakking van uw TerraTec Speaker System dient de volgende documentatie, hardware en software te bevatten:

- 1 x Subwoofer met ingebouwde 6-kanaalsversterker
- 5 x satelliet speakers met kabel
- 5 x losse standaards voor de satelliet speakers
- 3 x stereotulp naar mini-jackplugkabels (3,5 mm)
- 3 x stereotulp naar stereotulpkabels
- 2 x beugels voor wandmontage
- 1 x CD
- 1 x handboek
- 1 x registratiekaart
- 1 x service-geleideformulier

Mocht uw pakket onvolledig zijn of beschadigde componenten bevatten, neem dan direct contact op met de leverancier bij wie u de Speaker System heeft gekocht.

1.2. Systemvoorwaarden

PC met 6 kanaals geluidskaat (b.v. Terratec Aureon Series of DMX 6fire 24/96), DVD-Player met geïntegreerde Decoder en aparte (6 kanaals) uitgang of iedere andere audio bron met 6 aparte analoge uitgangen

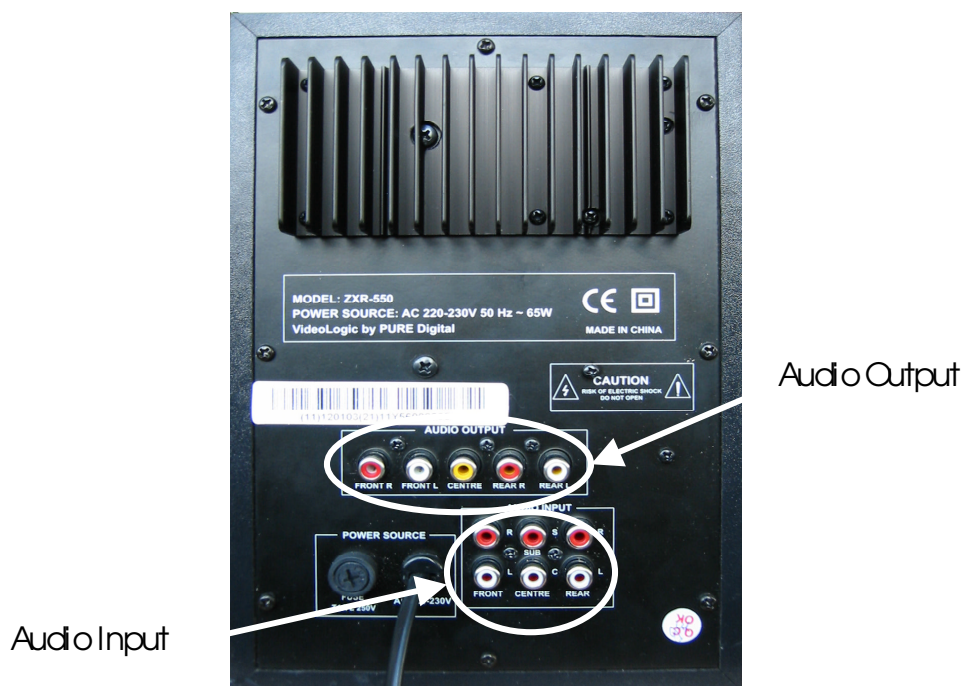
2. Installatie

2.1. Voorkant HomeArena TXR665



(afbeelden alleen for illustration)

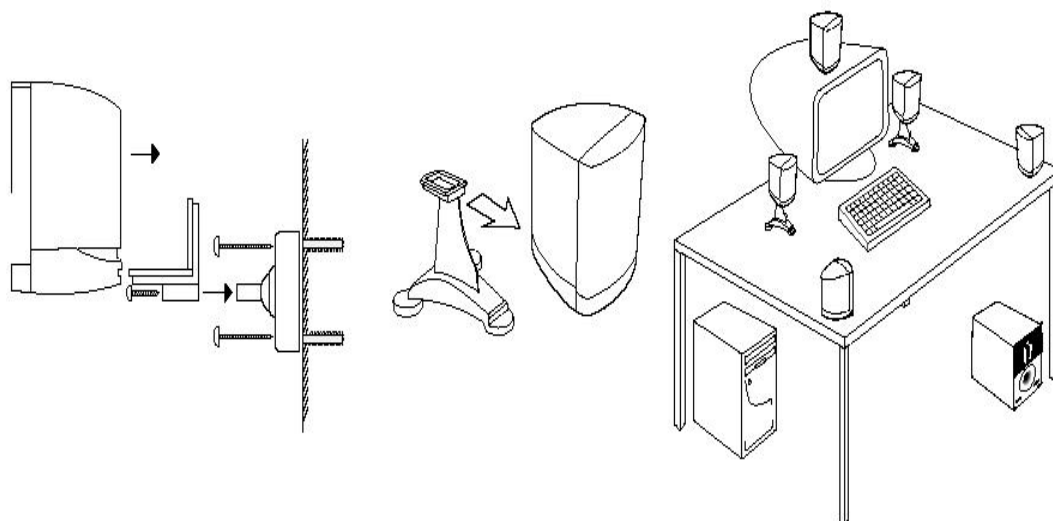
2.2. Achterkant HomeArena TXR665



(afbeelden alleen for illustration)

2.3. Positionering van de luidsprekers

De HOMEARENA TXR665 wordt het meest gebruikt met een pc zoals hierboven wordt aangegeven. Er worden losse speakerstandaards en (in bepaalde pakketten) twee beugels voor wandmontage bij de HOMEARENA TXR665 geleverd voor gebruik met de satellietluidsprekers



(afbeelden alleen for illustration)

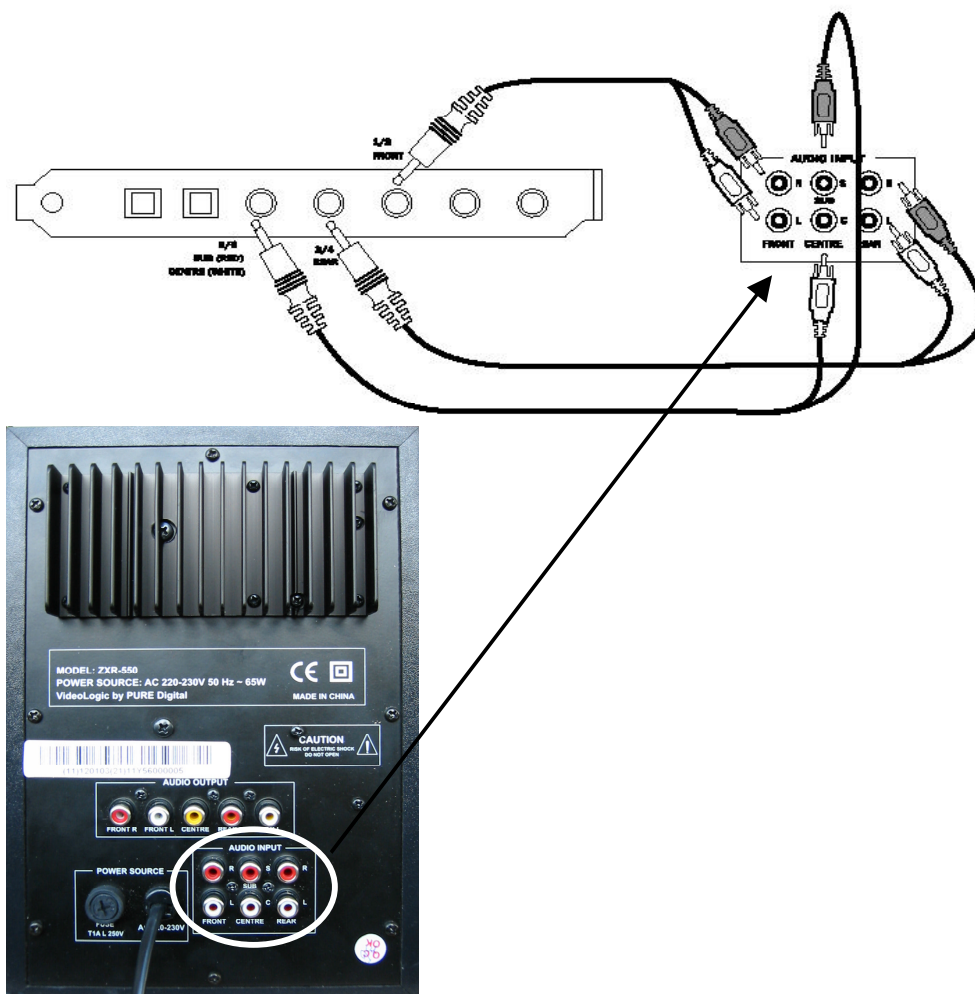
Sluit een speakerstandaard of beugel aan door deze op de bovenstaande wijze op de speakerste schuiven.

Hier volgt een aantal algemene richtlijnen voor het plaatsen van de speakers: de Front (voor) luidsprekers worden vóór uw luisterpositie geplaatst (bijv. op beide zijden van uw beeldscherm) en iets in uw richting gedraaid. De Rear (achter) speakers worden achter of naast uw luisterpositie (bijv. de dichtstbijzijnde hoeken van uw bureau) gezet en iets in uw richting gedraaid. U kunt deze op een zij- of achterliggende muur monteren met behulp van de optionele wandbeugels. Subwoofer Op de grond (bijv. onder uw bureau) of ergens anders waar u de knoppen kunt bedienen.

Midden Recht voor uw luisterpositie (bijv. bovenop het beeldscherm) wordt de center luidspreker geplaatst of op dezelfde hoogte als de voorste.

2.4. Aansluiten op een geluidskaat

U kunt een willekeurige geluidskaat aansluiten op uw HOMEARENA TXR 665 - speakerset. Hieronder ziet u typische verbindingen voor een 6-kanaals geluidskaat met behulp van de meegeleverde stereotulp naar mini-jackplugkabels (3,5 mm). Suit alleen de FRONT (voor) en REAR (achter) verbindingen aan als u een 4-kanaals geluidskaat aansluit en alleen de FRONT (voor) aansluitingen voor een 2-kanaals geluidskaat.



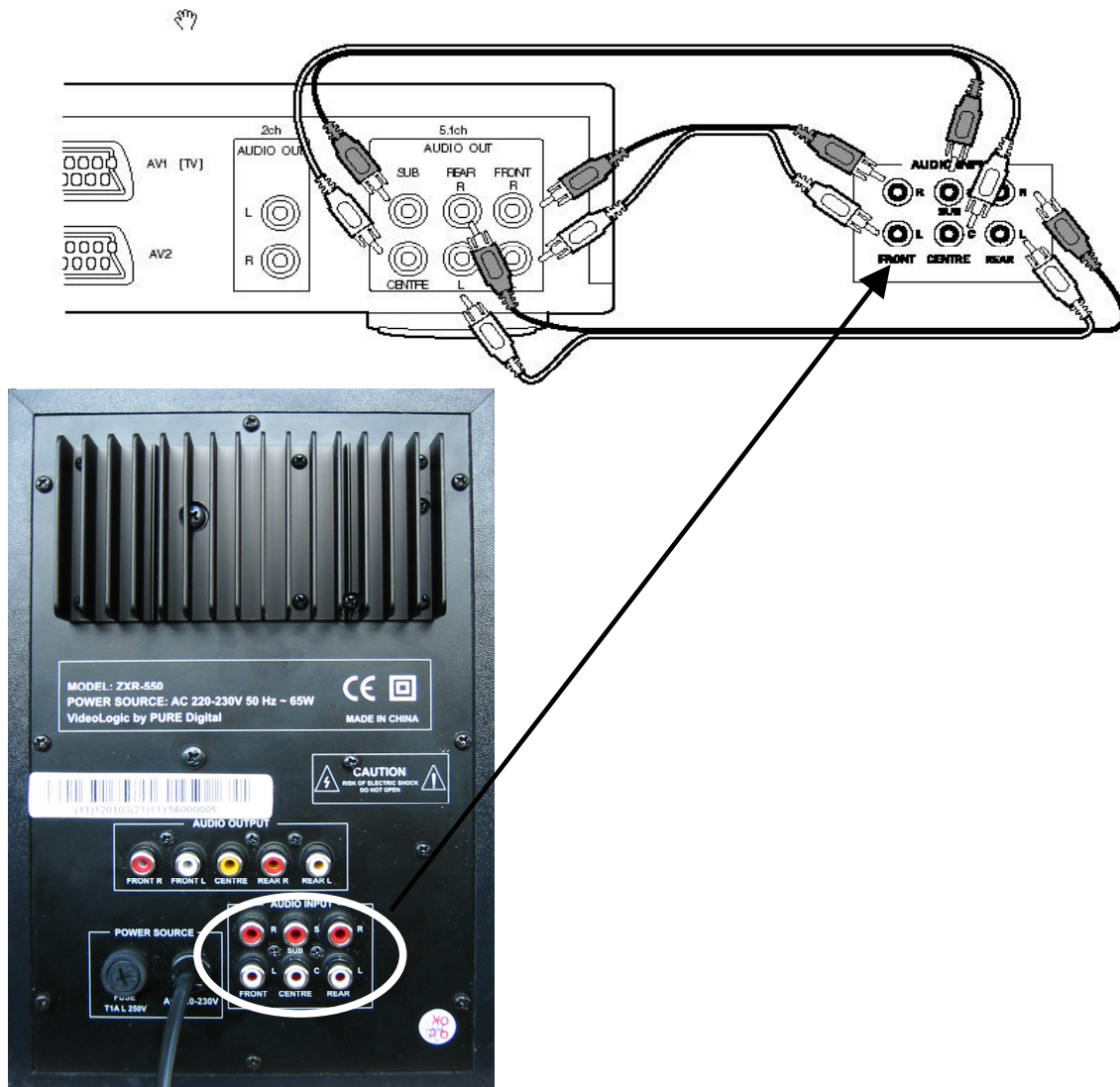
(afbeelden alleen for illustration)

Bij aansluiting op een 6-kanaals (5.1) geluidskaat hoort u gewoonlijk dialoog via de middelste speaker, surroundgeluid via de voorste en achterste satelliet speakers en de baseffecten via de subwoofer. Aansluiting op een 4-kanaals bron resulteert in 4.1 geluidoutput: u hoort geen geluid via de middelste speaker. Aansluiting op een 2-kanaals bron resulteert in 2.1 geluidoutput: u hoort geen geluid via de middelste en achterste speakers. Zorg ervoor dat de outputinstellingen van de bron zijn ingesteld op het aantal speakers dat u gebruikt om een goede geluidswaergave via alle speakers te

garanderen. Raadpleeg de documentatie bij de geluidskaart en de dvd-software voor meer informatie over het instellen van de outputinstellingen. Controleer ook of de geluidsstreks van de HOMEARENA TXR665 juist zijn ingesteld.

2.5. Aansluiten op een dvd-speler of andere geluidsbron

U kunt elke willekeurige dvd-speler of andere geluidsbron aansluiten op de HOMEARENA TXR665 -speakerset. Hierboven ziet u typische verbindingen voor een 6-kanaals decoder met behulp van stereotulp naar stereotulpkabels, die in een aantal pakketten worden meegeleverd, of die verkrijgbaar zijn via winkel.



(afbeelden alleen for illustration)

Als u een 2-kanaals bron wilt aansluiten, sluit u alleen de FRONT (voor) stekkers aan op de HOMEARENA TXR665. Dit resulteert in 2.1 geluidoutput. U hoort geen geluid via de middelste en achterste speakers. Zorg ervoor dat de outputinstellingen van de bron zijn ingesteld op het juiste aantal kanalen om een

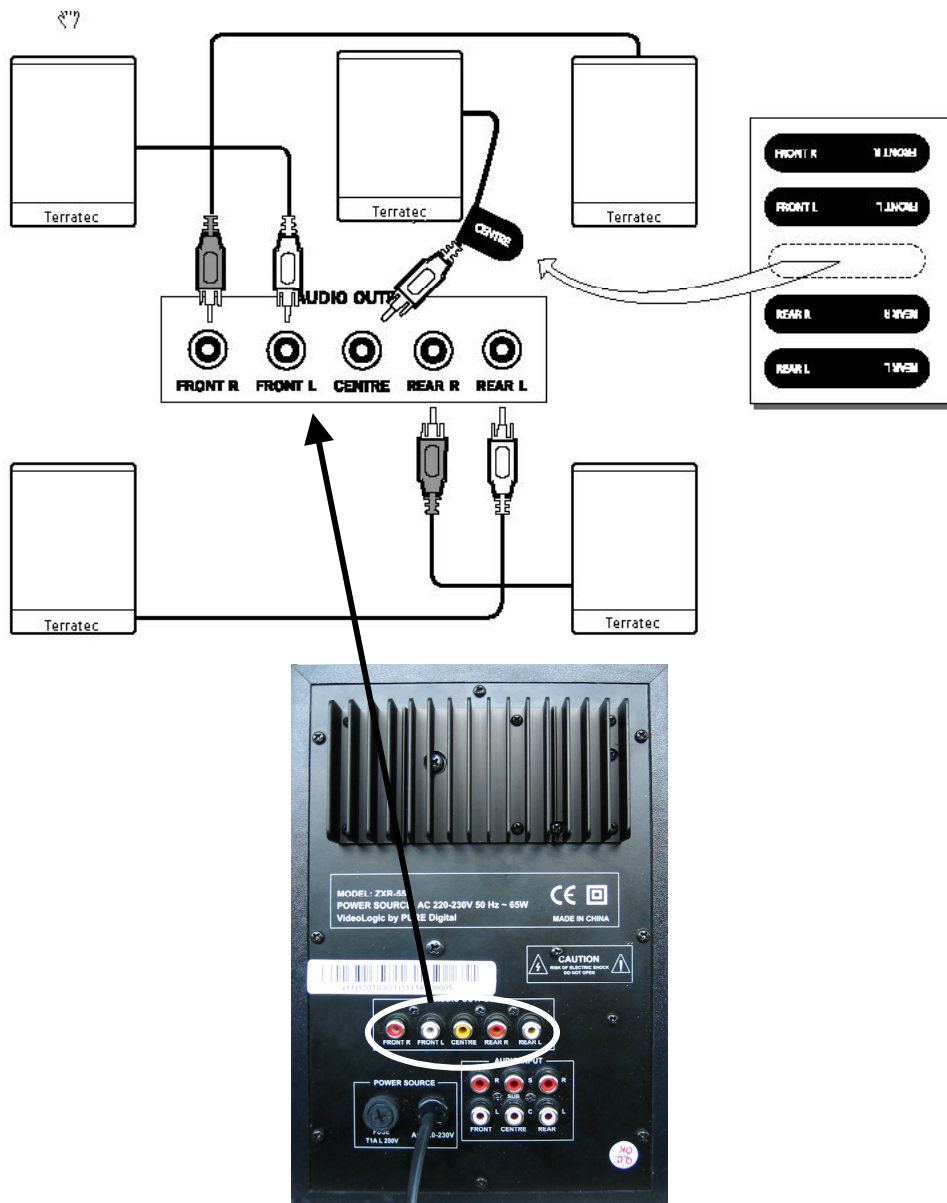
goede geluidswaergave via alle speakers te garanderen. Raadpleeg de documentatie bij het bronapparaat voor meer informatie over het instellen van de outputinstellingen. Controleer ook of de geluidsterktes van de HOMEARENA TXR665 juist zijn ingesteld.

Heeft u een 4.0 audio bron zo verbindt u deze met de Front- en Rear aansluiting van de subwoofer.

In alle gevallen wordt de subwoofer ook gebruikt om de geluidskwaliteit hoog te houden. De diepe frekwenties zouden anders bij de waergave ontbreken.

2.6. Aansluiting van de luidsprekers

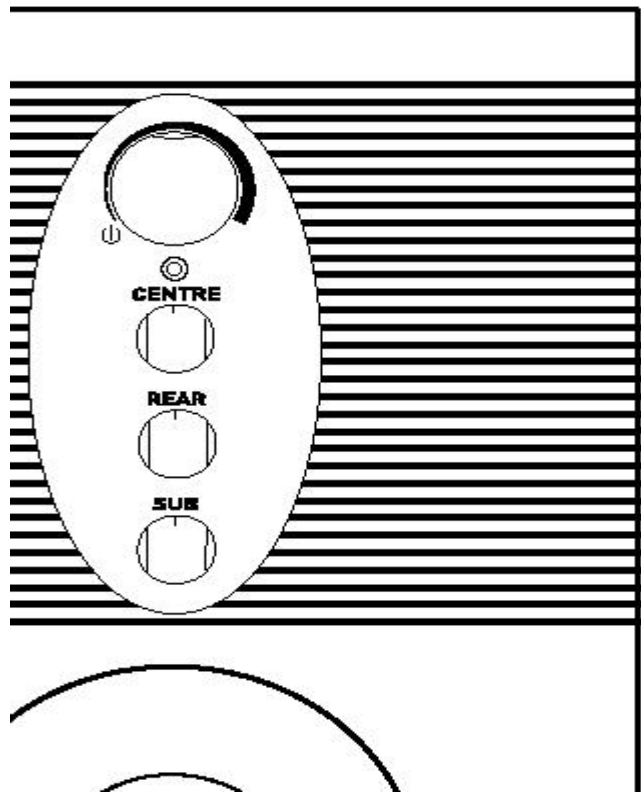
Het aansluiten van de speakers van uw HOMEARENA TXR665 is eenvoudig. Met behulp van de speakerkabel van elke speaker sluit u elk van de vijf satellieten aan op de subwoofereenheid (die is voorzien van een versterker en subwooferspeaker) zoals hierboven wordt aangegeven. De drie satelliet speakers met de korte kabels zijn de speakers linksvoor, rechtsvoor en in het midden en de twee satelliet speakers met de langere kabels zijn de speaker links- en rechtsachter.



(afbeelden alleen for illustration)

2.7. Bedieningsaanleiding

De volgende knoppen voor de HOMEARENA TXR665 bevinden zich aan de voor van de subwoofer.



(afbeelden alleen for illustration)

VOLUME Hiermee zet u de eenheid aan en uit en kunt u het volume regelen, inclusief het volume van de voorste speakers. Het voedingslampje aan de voorzijde gaat branden wanneer u de eenheid inschakelt.

CENTRE Hiermee past u het volume van de middelste speaker aan.

REAR Hiermee past u het volume van de achterste speakers aan.

SUB Hiermee past u het volume van de subwoofer aan.

De instelling voor de aanbevolen geluidsterkte is als volgt:

1. Stel het volume in met de knop **VOLUME**.
2. Stel het volume van de middelste, achterste en subwooferspeakers in met de knoppen **CENTRE**, **REAR** en **SUB**.
3. U kunt het volume aanpassen met de knop **VOLUME** of via de software als een pc is aangesloten.

3. Veiligheidsinstructies

1. Zorg, dat de versterker/subwoofer voldoende ventilatie krijgt aan de bovenen onderkant.

-
2. Installeer de versterker/subwoofer niet in een afgesloten ruimte, zoals een boekenkast of soortgelijke eenheid.
 3. Houd de versterker/subwoofer uit de buurt van verwarmingsbronnen.
 4. Gebruik de versterker/subwoofer of luidsprekers niet in de buurt van water.
 5. Zorg, dat er geen voorwerpen of vloeistoffen in de versterker/subwoofer of luidsprekers kunnen komen.
 6. Vermijd langdurig gebruik van de HOMEARENA TXR665 op een hoog volumeniveau, daar dit de luidsprekerconussen kan beschadigen.

HOMEARENA TXR665 gebruikt 220-230V wisselstroom 50Hz netvoeding.

De HOMEARENA TXR665 versterker/subwoofer mag onder geen beding worden geopend. De installatie bevat geen onderdelen die onderhoud vereisen. Voor uw eigen veiligheid dient de waarschuwing altijd te worden opgevolgd:

VOORZICHTIG - RISICO OP ELEKTRISCHE SCHOKKEN - DEKSEL NIET OPENEN.

4. Electromagnetisch Compatibiliteit

4.1. Electromagnetisch Compatibiliteit (Europa)

Dit toestel gaat conform met de nieuwe Europese standards van EMC (Directive 89/336/EEC). Neemt u a.u.b. contact met ons op indien u meer informatie wenst.

5. FCC verklaring

Dit apparaat werd getest en binnen de grenzen als Klasse B digitaal apparaat ingedeeld conform deel 15 van de FCC-richtlijnen. De grenswaarden van de FCC-richtlijnen werden ontwikkeld om voldoende bescherming tegen schadelijke interferenties bij huishoudelijk gebruik te garanderen. Dit apparaat produceert, gebruikt en kan radiofrequentie-energie afgeven. Bij ondeskundig gebruik kan het tot storingen van radiofrequenties leiden. Er bestaat echter geen garantie voor het uitblijven van storingen bij een speciale installatie. Als dit apparaat de radio- en tv-ontvangst stoort, hetgeen u kunt controleren door dit apparaat in en uit te schakelen, zou u die interferentie middels een der volgende methodes kunnen proberen te verhelpen:

- Richt de antenne van de ontvanger opnieuw uit of zet hem op een ander plaats.
- Verwijder het apparaat uit de onmiddellijke omgeving van de ontvanger
- Suit het apparaat aan op een andere voedingsbron dan die van de ontvanger
- Vraag uw leverancier of een ervaren radiotechnicus om advies

Uitsluitend apparaten die tot Klasse B apparaat zijn gekwalificeerd dienen te worden aangesloten en dienen over afgeschermd interface-kabels te beschikken. Onthou dat iedere verandering of modificatie aan het apparaat die niet uitdrukkelijk door de groep die verantwoordelijk is voor de naleving van de richtlijnen, is geaccordeerd, u het recht kan ontnemen dergelijke apparaten te gebruiken. Dit apparaat is conform de richtlijnen van deel 15 van de FCC regels. Het gebruik is onderhevig aan de volgende richtlijnen: 1) Het apparaat mag geen gevaarlijke straling afgeven. 2.) Het apparaat moet interferenties kunnen verdragen, ook het soort dat tot een gebrekkige inzet kan leiden.

6. Beperkte garantiebepaling

TerraTec Electronic GmbH (“TerraTec”) garandeert de eerste koper (“koper”) van dit product dat het voor de duur van 24 maanden vrij van materiaal- en productiefouten is, bij deskundige inzet, geïnstalleerd in het originele systeem onder de hieronder gespecificeerde bepalingen. Deze garantie dekt geen compatibiliteitsproblemen die voortkomen uit de hardware of software of een andere configuratie die met het apparaat werken. Als er een schade optreedt die deze garantie dekt, zal TerraTec naar eigen wens deze verhelpen of het apparaat kosteloos vervangen.

TerraTec behoudt zich het recht voor ieder beschadigd product door een gelijkwaardig of beter product te vervangen. Zulke apparaten kunnen gereviseerde of dergelijke met gereviseerde onderdelen zijn. Op gerepareerde of vervangende producten zijn dezelfde garantiebepalingen van toepassing.

De beperkte garantie geldt niet bij ondeskundige inzet, misbruik, ondeskundige omgang, ongelukken, ondeskundige ombouw of andere gronden die niet op materiaal- of productiefouten zijn terug te voeren. TerraTec behoudt zich het recht voor een passende rekening uit te schrijven bij reparaties die op basis van een der bovengenoemde gronden moesten worden uitgevoerd. Dit geldt ook voor retourzendingen van apparaten die bij controle achteraf nog correct bleken te functioneren. Geheugen of andere componenten die niet oorspronkelijk met dit product zijn geleverd vallen niet onder de garantiebepalingen.

Om een garantieclaim in te dienen gelieve u contact op te nemen met de technische support van TerraTec. Voordat u ons enigerlei apparatuur toestuurt, dient u vooraf met onze servicemedewerker te hebben gesproken. Van hem/haar ontvangt u dan een RMA (= Return Material Authorisation) nummer en informatie inzake de verdere procedure van retourzending van uw beschadigd product. TerraTec producten worden voor reparatie geweigerd als het RMA-nummer en een aankoopbewijs ontbreken. De kassabon of een rekening gelden als bewijs. De kosten voor toezending van het te repareren apparaat aan de TerraTec servicedienst zijn voor rekening van de koper.

Er wordt geen andere garantie verleend, direct of indirect, inclusief maar niet beperkt tot garantie met betrekking tot geschiktheid voor bepaalde doeleinden of commerciële geschiktheid. In geen enkel geval is TerraTec verantwoordelijk voor enigerlei schade die ontstaat uit de inzet of installatie van een TerraTec product of overtreding tegen een direct of indirect genoemde garantie. TerraTec is bij een schadeclaim ingediend door de koper maximaal tot de aankoopprijs van het apparaat aansprakelijk mocht deze schade uit de inzet van het apparaat of verzuim van de zijde van TerraTec ontstaan. TerraTec behoudt zich

het recht voor de beschadiging van elk product of iedere component te onderzoeken en te testen. Deze garantie geldt niet voor de softwarecomponenten.