

SpeakerSystem

HomeArena TXR 665

5.1 SpeakerSystem

Manuale italiano

Versione: 04.06.2003

Dichiarazione CE

La:

TerraTec Electronic GmbH · Herrenpfad 38 · D-41334 Nettetal

dichiarano con la presente che i prodotti:

HomeArena TXR 665

al quale si riferisce la presente dichiarazione è conforme ai seguenti documenti riguardanti norme e regolamenti:

EN 50013, EN 50022, EN 60065

Si presuppongono le seguenti condizioni di esercizio e di impiego:

Aree abitative, commerciali, artigianali e piccola industria

Questa dichiarazione si basa su:

Protocollo(i) di controllo del laboratorio CEM



Le informazioni in questo documento possono essere modificate in qualsiasi momento senza ulteriore preavviso e non rappresentano in nessun caso un obbligo da parte del venditore. Non viene data alcuna garanzia o rappresentazione, direttamente o indirettamente, in riferimento a qualità, idoneità o grado di asserzione per un determinato impiego di questo documento. Il produttore si riserva il diritto di modificare il contenuto di questo documento o/e dei corrispondenti prodotti in qualsiasi momento senza essere obbligato a farne comunicazione ad una persona o organizzazione. Il produttore non è in nessun caso responsabile per danni di qualsiasi tipo derivanti dall'uso o dall'incapacità di impiegare questo prodotto o la documentazione, anche se la possibilità di tali danni è nota. Questo documento contiene informazioni sottoposte a diritti d'autore. Tutti i diritti riservati. Nessuna parte o estratto del presente manuale può essere copiato o inviato in qualsiasi forma, in qualsiasi modo o per un qualsiasi scopo senza l'esplicito permesso del possessore dei diritti d'autore. I nomi di prodotto e di marchi citati nel presente documento hanno solo scopi identificativi. Tutti i marchi di fabbrica registrati, i nomi di prodotto o nomi di marchi citati in questo documento, sono in possesso registrato dei singoli possessori.

©TerraTec® Electronic GmbH, 1994-2003. Tutti i diritti riservati (04.06.2003).

Indice

1. Introduzione.....	4
1.1. Elenco componenti del kit	4
1.2. Requisiti del sistema	4
2. Installazione	5
2.1. Vista frontale HomeArena TXR665.....	5
2.2. Vista Posteriore HomeArena TXR665.....	5
2.3. Posizionamento degli altoparlanti	6
2.4. Collegamento a una scheda audio.....	7
2.5. Collegamento a un lettore di DVD o altra risorsa audio	8
2.6. Collegamento degli altoparlanti.....	9
2.7. Utilizzo dei comandi	10
3. Istruzioni per la sicurezza	11
4. Electromagnetic Compatibility.....	11
4.1. Electromagnetic Compatibility (Europe).....	11
5. Spiegazione per il rispetto delle FCC.....	12
6. Termini di garanzia limitata	13

1. Introduzione

1.1. Elenco componenti del kit

La confezione della vostra HomeArena dovrebbe contenere la seguente documentazione e il seguente hardware e software:

- 1 x subwoofer con amplificatore incorporato a 6 canali
- 5 x altoparlanti satelliti con cavi
- 5 x supporti rimovibili per altoparlanti satelliti
- 3 x cavi audio doppio per presa da 3,5 mm
- 3 x cavi audio doppio per audio doppio
- 2 x staffe di montaggio a muro
- 1 x manuale
- 1 x CD
- 1 x cartolina di registrazione
- 1 x scheda di accompagnamento per l'assistenza

Se la confezione dovesse essere incompleta o se dovesse contenere componenti danneggiati, rivolgetevi immediatamente al distributore presso il quale avete acquistato la HomeArena.

1.2. Requisiti del sistema

Pc con una scheda audio a 6 canali (es. Terratec Aureon o DMX 6fire 24/96), DVD-Player con il Decoder integrato e 6 canali in uscita o altre sorgenti con 6 uscite analogiche.

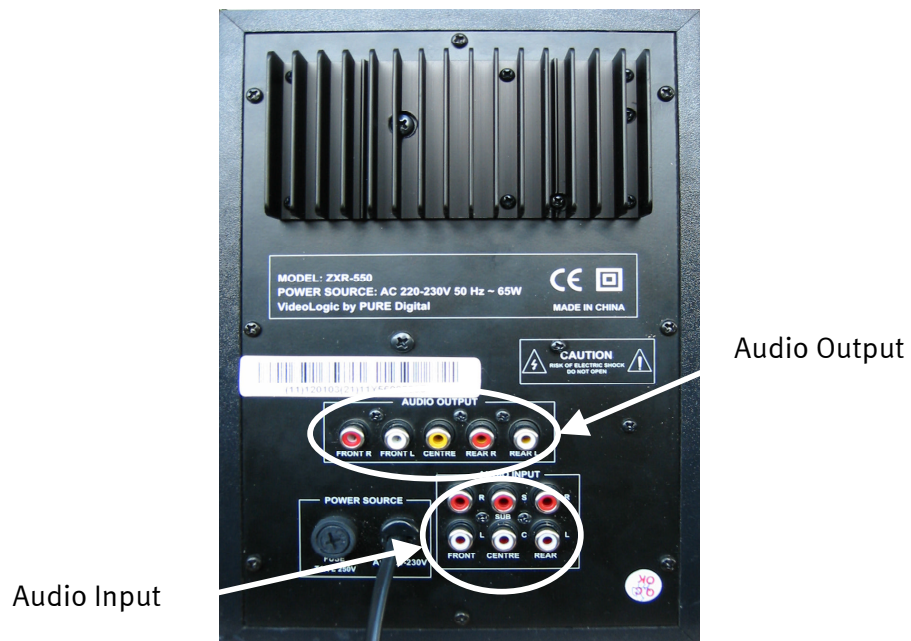
2. Installazione

2.1. Vista frontale HomeArena TXR665



(immagine soltanto per l'illustrazione)

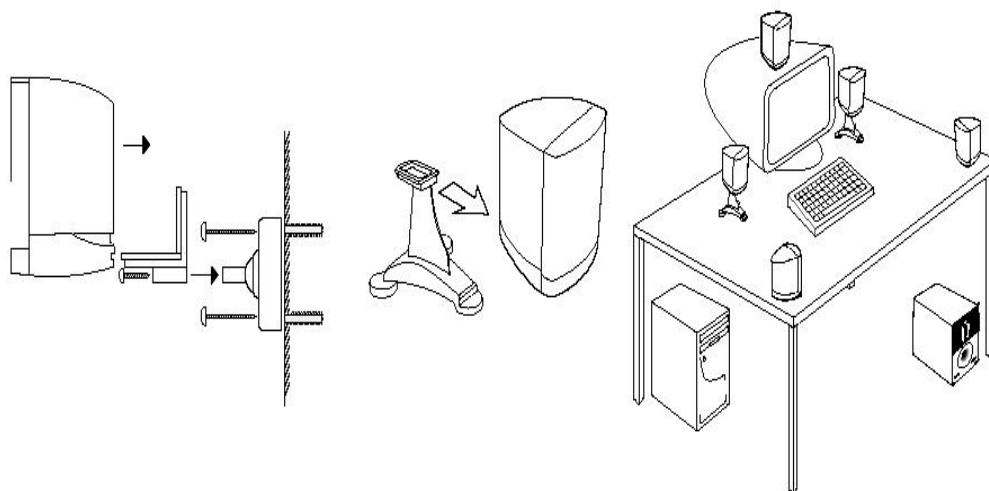
2.2. Vista Posteriore HomeArena TXR665



(immagine soltanto per l'illustrazione)

2.3. Posizionamento degli altoparlanti

La configurazione più comune per l'utilizzo con un PC viene mostrata sopra. I supporti rimovibili e due staffe di montaggio a muro degli altoparlanti (solo alcuni kit) vengono forniti con il sistema HOMEARENA TXR665 per gli altoparlanti satellitari.



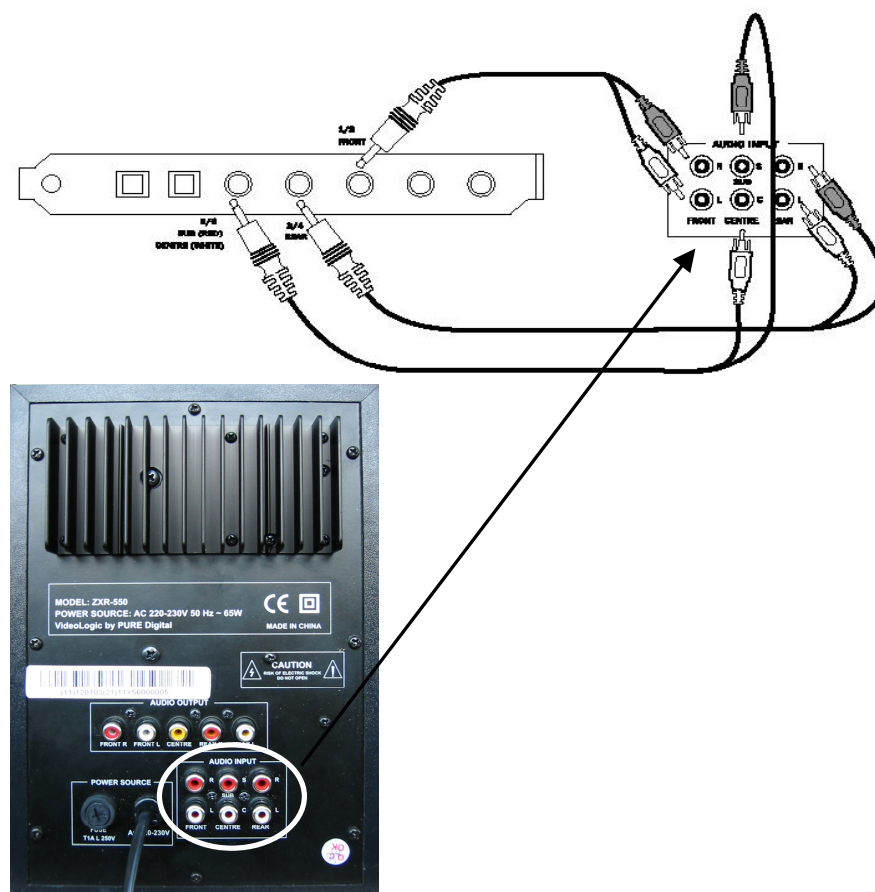
(immagine soltanto per l'illustrazione)

Per fissare il supporto o la staffa, farli scivolare nell'altoparlante come mostrato sopra.

Di seguito vengono riportate alcune indicazioni generiche per il posizionamento degli altoparlanti: Frontali Di fronte alla posizione di ascolto (ad esempio a ogni lato del monitor) e leggermente girati ad angolo verso l'utente. Posteriori Dietro o a lato della posizione di ascolto (ad esempio agli angoli più vicini della scrivania) e leggermente girati ad angolo verso l'utente. È anche possibile montarli su un muro laterale o posteriore mediante le staffe opzionali. Subwoofer Sul pavimento (ad esempio sotto la scrivania) o in un altro punto laddove sia possibile raggiungere i comandi. Centrale Direttamente di fronte alla posizione di ascolto (ad esempio sopra il monitor), idealmente alla stessa altezza degli altoparlanti frontali.

2.4. Collegamento a una scheda audio

Il sistema di altoparlanti HOMEARENA TXR 665 può essere collegato a qualsiasi scheda audio. Sopra vengono mostrati i collegamenti tipici per una scheda audio a 6 canali mediante i cavi audio doppio per presa da 3,5 mm in dotazione. Per il collegamento a una scheda audio a 4 canali, collegare solo i connettori frontali (FRONT) e posteriori (REAR); per una scheda a 2 canali collegare solo i connettori frontali (FRONT).

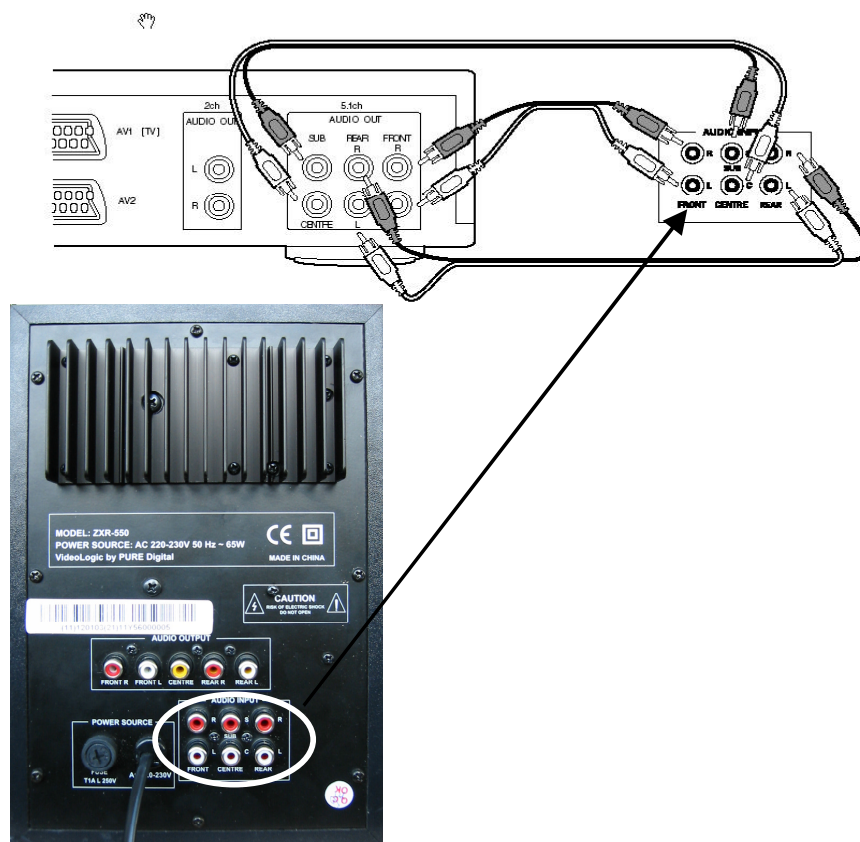


(immagine soltanto per l'illustrazione)

Quando si effettua il collegamento a una scheda audio a 6 canali (5.1), normalmente l'altoparlante centrale è preposto alla riproduzione dei dialoghi, gli altoparlanti satelliti frontali e posteriori sono preposti alla riproduzione del suono surround e il subwoofer ai bassi. Quando si effettua il collegamento a una scheda audio a 4 canali, viene riprodotta un'uscita audio di tipo 4.1, l'altoparlante centrale non emette alcun suono. Quando si effettua il collegamento a una scheda audio a 2 canali, viene riprodotta un'uscita audio di tipo 2.1, gli altoparlanti centrale e posteriori non emettono alcun suono. Per garantire un'uscita corretta da ogni altoparlante, accertarsi che le impostazioni di uscita dalla propria risorsa audio corrispondano al numero di uscite in uso. Per i dettagli sul controllo delle impostazioni di uscita, fare riferimento alla documentazione in dotazione con il software della scheda audio e del lettore DVD. Verificare inoltre che i livelli di volume del set HOMEARENA TXR665 siano impostati correttamente; vedere la pagina 13 per i relativi dettagli.

2.5. Collegamento a un lettore di DVD o altra risorsa audio

Il sistema di altoparlanti HOMEARENA TXR665 può essere collegato a qualsiasi lettore di DVD o altra risorsa audio. Sopra vengono mostrati i collegamenti tipici per un lettore di DVD con decoder a 6 canali integrato mediante i cavi audio doppio per audio doppio, forniti in alcuni kit o disponibili presso il negozio in linea.



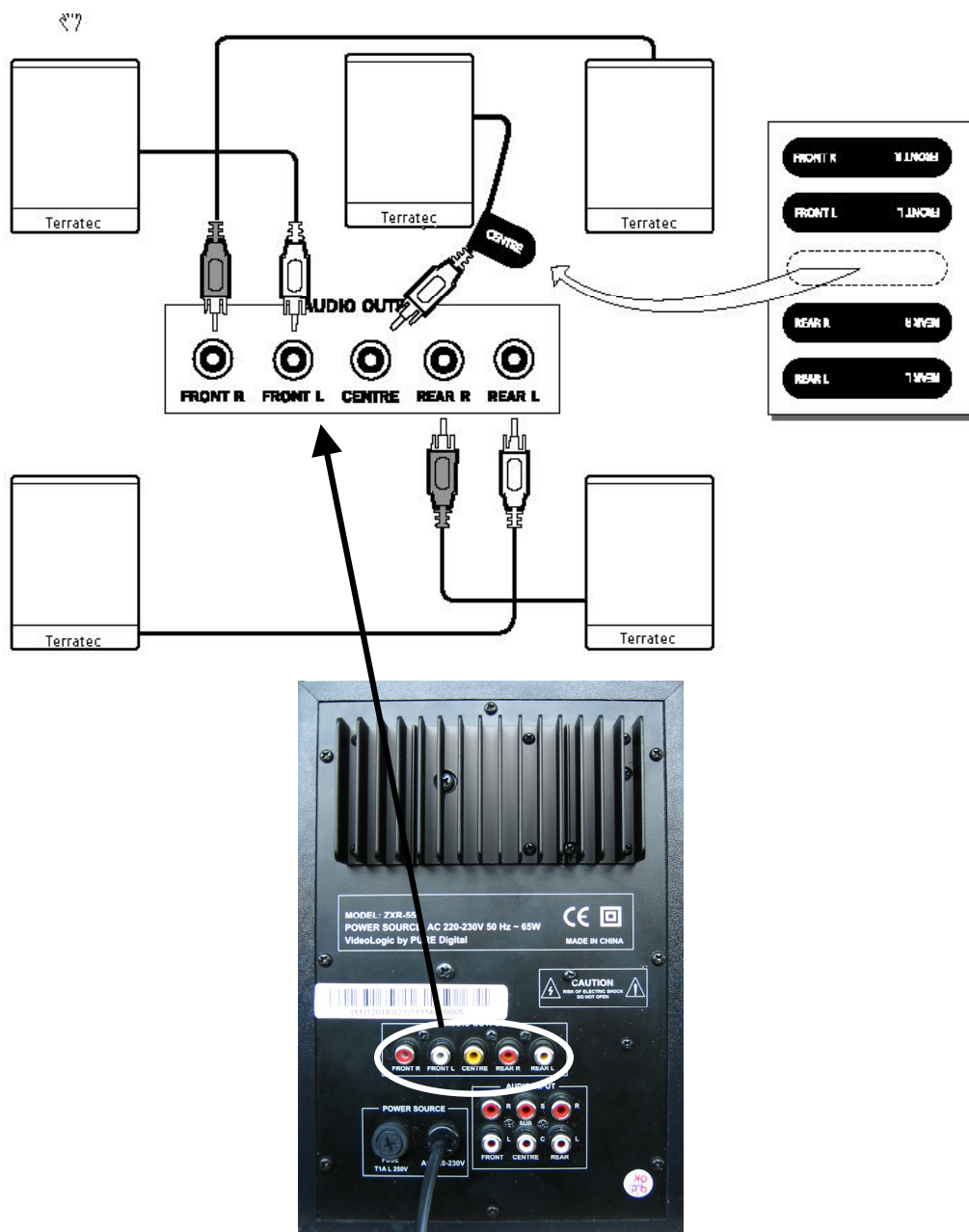
(immagine soltanto per l'illustrazione)

Se la risorsa audio dispone di un'uscita audio a 2 canali, collegare solo i connettori frontali (FRONT) al sistema HOMEARENA TXR665, viene riprodotta un'uscita audio di tipo 2.1, gli altoparlanti centrale e posteriori non emettono alcun suono.

Per garantire un'uscita corretta da ogni altoparlante, accertarsi che le impostazioni di uscita dalla propria risorsa audio corrispondano al numero di uscite in uso. Per i dettagli sul controllo delle impostazioni di uscita, fare riferimento alla documentazione in dotazione con la propria risorsa audio. Inoltre, controllare che i livelli di volume del sistema HOMEARENA TXR665 siano correttamente impostati.

2.6. Collegamento degli altoparlanti

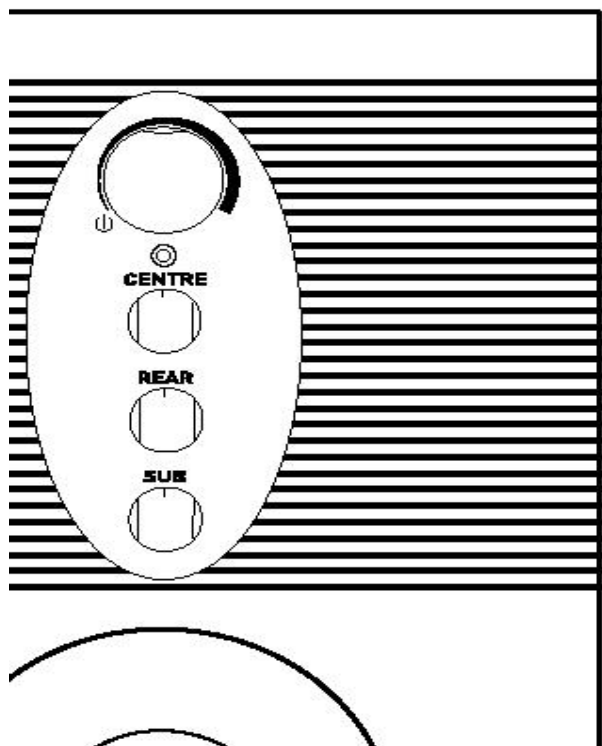
Il collegamento degli altoparlanti del sistema HOMEATRENA TXR665 è un'operazione semplice. Ognuno dei cinque satelliti deve essere collegato all'unità subwoofer principale, che contiene l'amplificatore e l'altoparlante del subwoofer, come illustrato sopra utilizzando i relativi cavi fissati a ogni altoparlante. I tre altoparlanti satellite con i cavi più corti sono quelli frontale sinistro, frontale destro e centrale mentre i due altoparlanti satellite con i cavi più lunghi sono gli altoparlanti posteriore sinistro e destro.



(immagine soltanto per l'illustrazione)

2.7. Utilizzo dei comandi

I seguenti comandi del sistema HOMEATRENA TXR665 si trovano nella parte anteriore del subwoofer.



(immagine soltanto per l'illustrazione)

VOLUME Accende e spegne l'unità e regola il volume globale compresi gli altoparlanti frontali. La spia di accensione nel pannello anteriore si illumina quando l'unità è accesa.

CENTRE Regola il volume dell'altoparlante centrale.

REAR Regola il volume degli altoparlanti posteriori.

SUB Regola il volume del subwoofer.

Il metodo di impostazione del livello di volume consigliato è il seguente:

1. Impostare il volume globale mediante il comando VOLUME.
2. Impostare il volume degli altoparlanti centrale, posteriori e del subwoofer mediante i comandi CENTRE, REAR e SUB.
3. È ora possibile regolare il volume globale mediante il comando VOLUME o mediante quello presente nel software se collegati al PC.

3. Istruzioni per la sicurezza

1. Controllare che l'amplificatore/subwoofer sia correttamente ventilato sia nella parte superiore che in quella inferiore.
2. Non installare l'amplificatore/subwoofer in uno spazio ristretto quale una libreria o unità simile.
3. Tenere l'amplificatore/subwoofer lontano da fonti di calore.
4. Non usare l'amplificatore/subwoofer o gli altoparlanti vicino all'acqua.
5. Evitare che oggetti o liquidi penetrino nell'amplificatore/subwoofer o negli altoparlanti.
6. Evitare di utilizzare l'unità per lunghi periodi a volume alto, in quanto ciò potrebbe danneggiare i coni degli altoparlanti.

Sicurezza dall'elettricità

HomeArena TXR665 utilizza un'alimentazione di 220-230V CA 50Hz.

Non tentare di aprire l'amplificatore/subwoofer del HomeArena TXR665. All'interno non vi sono parti che l'utilizzatore possa riparare personalmente.

Per la propria sicurezza, rispettare sempre la seguente avvertenza:

ATTENZIONE - RISCHIO DI SCARICA ELETTRICA - NON APRIRE IL COPERCHIO.

4. Electromagnetic Compatibility

4.1. Electromagnetic Compatibility (Europe)

This equipment complies with the European new approach directive on EMC (Directive 89/336/EEC).

Please contact us for further details.

5. Spiegazione per il rispetto delle FCC

Il presente dispositivo è stato testato e classificato nei limiti di un apparecchio digitale classe B, in conformità con la parte 15 delle direttive FCC. I valori limite delle direttive FCC sono stati sviluppati per assicurare una sufficiente schermatura contro interferenze dannose nelle zone domestiche. Questo dispositivo genera, usa e può emettere energia di frequenze radio. Nel caso di impiego improprio, esso può condurre a disturbi delle frequenze radio. Non c'è però una garanzia per la mancanza di disturbi con una speciale installazione. Se questo dispositivo disturba la ricezione radiofonica o televisiva (e ciò può essere controllato se lo si spegne e riaccende), bisognerebbe tentare di eliminare l'interferenza con uno dei seguenti metodi: Orientare l'antenna in modo diverso o spostarla.

- Togliere il dispositivo dalle immediate vicinanze del ricevitore
- Collegare il dispositivo ad una sorgente di corrente diversa da quella del ricevitore
- Chiedere al distributore o ad un tecnico radio esperto ulteriori informazioni

Andrebbero collegati solo i dispositivi contrassegnati come classe B che devono disporre di cavi di interfaccia schermati. Notare che ogni modifica al dispositivo che non è stata espressamente autorizzata dal gruppo per il rispetto delle direttive, potrebbe togliervi il diritto di usare dispositivi di questo tipo. Questo dispositivo rispetta le direttive della parte 15 delle regole FCC. Il funzionamento è soggetto alle seguenti direttive: 1.) Il dispositivo non deve emettere irradiazioni pericolose. 2.) Il dispositivo deve poter sopportare interferenze, anche il tipo di disturbi che possono causare un funzionamento errato.

6. Termini di garanzia limitata

La TerraTec Electronic GmbH (“TerraTec”) garantisce al primo acquirente (“Acquirente”) di questo prodotto che questo per un periodo di 24 mesi è privo di difetti di materiale e di lavorazione a patto di un uso corretto, installato nel sistema originale con rispetto delle direttive elencate. Questa garanzia non copre problemi di compatibilità derivanti dall'hardware o dal software o da un'altra configurazione che opera con il dispositivo. Se si presenta un danno coperto dalla garanzia, TerraTec su propria decisione lo riparerà o sostituirà l'apparecchio gratuitamente.

TerraTec si riserva il diritto di sostituire ogni prodotto danneggiato con uno di uguale valore o migliore. Tali dispositivi di ricambio possono essere riparati o contenere parti riparate. I prodotti riparati o sostituiti sono sottoposti alle stesse norme di garanzia.

La garanzia limitata non vale nel caso di impiego improprio, di abuso, di uso inadeguato, di incidente, di modifica impropria o per altri motivi che non possono essere ricondotti ad errori di materiale o lavorazione. TerraTec si riserva il diritto di emettere una adeguata fattura per le riparazioni che devono essere effettuate per via di uno dei motivi sopra citati. Ciò vale anche per quei prodotti inviati in riparazione che sono stati trovati in buono stato e funzionanti. La memoria o altre componenti che non sono state fornite originariamente con questo prodotto, non sono soggette alle norme di garanzia.

Per denunciare un caso di garanzia, rivolgersi al supporto tecnico TerraTec. Prima di inviarci un qualsiasi dispositivo, dovete precedentemente aver parlato con uno dei nostri collaboratori dell'assistenza. Questi vi comunicherà un numero di RMA (= Return Material Authorisation) e informazioni per l'ulteriore modo di procedere nell'invio del prodotto guasto. Nessun prodotto TerraTec viene accettato per la riparazione se mancano il numero RMA e una ricevuta dell'acquisto. Lo scontrino o una fattura valgono come ricevuta. I costi per l'invio del dispositivo da riparare al servizio TerraTec sono a carico dell'acquirente.

Non viene data alcun'altra garanzia direttamente o indirettamente, inclusa ma non limitata a garanzie in riferimento all'idoneità per uno scopo determinato o idoneità commerciale. TerraTec non è in nessun caso responsabile per danni di qualsiasi tipo derivanti dall'uso o dall'installazione di un prodotto TerraTec o che derivano dalla violazione contro una garanzia citata direttamente o indirettamente. Nel caso di pretese di risarcimento danni, TerraTec risponde al massimo fino al prezzo di acquisto del dispositivo se tali danni dovessero essere derivanti dall'impiego dell'apparecchio o da omissioni da parte di TerraTec. TerraTec si riserva il diritto di analizzare e controllare il danneggiamento di ogni prodotto o di ogni componente. Questa garanzia non vale per le componenti software.