

SpeakerSystem

HomeArena TXR 665

5.1 SpeakerSystem

Manuel français

Version 02.06.2003

Conformité CE

Nous :

TerraTec Electronic GmbH · Herrenpfad 38 · D-41334 Nettetal

déclarons que les produits :

HomeArena TXR 665

auquel se rapporte cette déclaration, coïncide avec les normes et documents de normalisation suivants :

EN 50013, EN 50022, EN 60065

Les conditions d'exploitation et milieux d'utilisation suivants doivent être assurés :

Zones d'habitation, zones commerciales et industrielles, et petites entreprises

Cette déclaration se base sur :

Le(s) rapport(s) du laboratoire d'essais CEM



Les informations contenues dans ce document peuvent à tout moment être modifiées sans préavis et ne font l'objet d'aucune obligation de la part du vendeur. Aucune garantie ni présentation, directe ou indirecte, n'est donnée concernant la qualité, l'aptitude ou l'efficacité pour une utilisation déterminée de ce document. Le fabricant se réserve le droit de modifier à tout moment le contenu de ce document ou / et les produits correspondants sans être obligé d'en avertir une personne ou une organisation. Le fabricant n'est en aucun cas responsable des dommages résultant de l'utilisation ou de l'incapacité d'utiliser ce produit ou cette documentation, même si l'éventualité de tels dommages est connue. Ce document contient des informations qui sont soumises au droit d'auteur. Tous droits réservés. Aucun extrait ou partie de ce manuel ne peut être copié ou envoyé sous quelle forme que ce soit, de quelle manière que ce soit et dans quel but que ce soit sans l'autorisation écrite expresse du détenteur des droits d'auteur. Les noms de produits et de marques mentionnés dans ce document ne le sont qu'à titre d'identification. Toutes les marques déposées et les noms de produits ou de marques mentionnés dans ce document sont la propriété enregistrée du propriétaire respectif.

©TerraTec® Electronic GmbH, 1994-2003. Tous droits réservés (02.06.2003).

Sommaire

1. Introduction	4
1.1. Contenu de la boîte	4
1.2. Système requis	4
2. Installation	5
2.1. Vue de face HomeArena TXR665	5
2.2. Vue arrière HomeArena TXR665	5
2.3. Positionnement des enceintes	6
2.4. Connexion à la carte son	7
2.5. Connexion à un lecteur DVD ou autre source audio	8
2.6. Branchement des enceintes	9
2.7. Utilisation des contrôles	10
3. Consignes de sécurité	11
4. Compatibilité électromagnétique	11
4.1. Compatibilité électromagnétique (Europe)	11
5. Explication pour la conformité FCC	12
6. Limites de garantie	13

1. Introduction

1.1. Contenu de la boîte

L'emballage de votre système d'enceintes HOMEARENA doit contenir:

- 1 x subwoofer avec amplificateur à 6 canaux intégré
- 5 x enceintes satellites avec câbles
- 5 x pieds amovibles pour enceintes satellites
- 2 x supports de montage mural
- 3 x câbles phono double vers jack 3,5 mm
- 3 x câbles phono double vers phono double
- 1 x manuel
- 1 x CD
- 1 x carte d'enregistrement
- 1 x coupon-réponse de service après-vente

Si la boîte n'est pas complète ou contient des éléments endommagés, veuillez contacter immédiatement le revendeur chez lequel vous avez acheté le système..

1.2. Système requis

Ordinateur avec carte son 6 canaux (par ex. : TerraTec Aureon Serie ou DMX 6fire 24/96), lecteur DVD avec décodeur intégré et 6 sorties analogiques (6 canaux) ou toute autre source audio disposant d'une sortie émettant un signal ligne sur 6 canaux

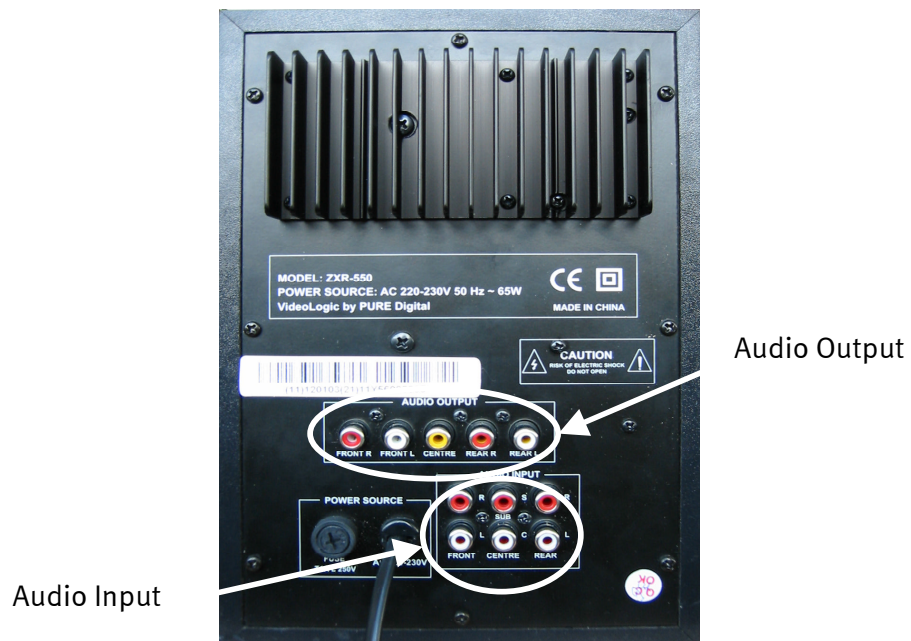
2. Installation

2.1. Vue de face HomeArena TXR665



(image seulement pour l'illustration)

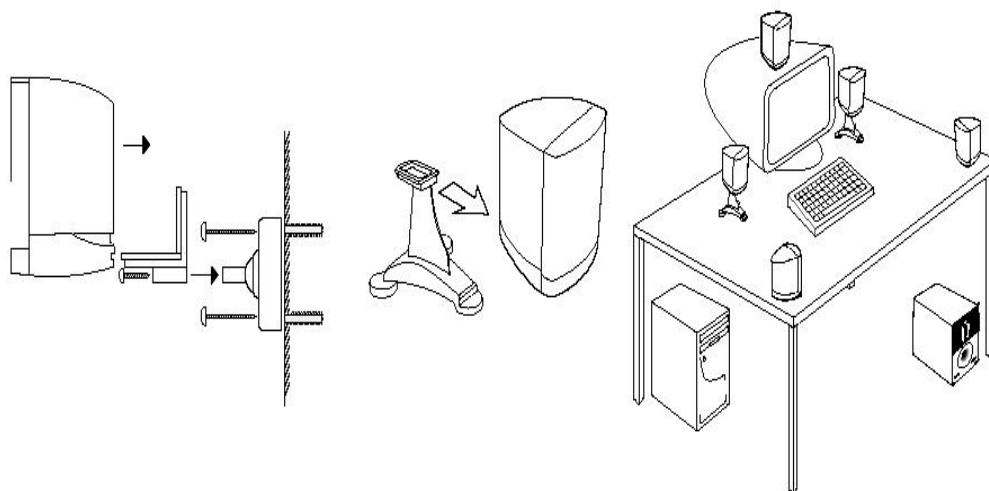
2.2. Vue arrière HomeArena TXR665



(image seulement pour l'illustration)

2.3. Positionnement des enceintes

La configuration la plus courante avec un PC est illustrée ci-dessus. Des supports amovibles pour enceinte et deux supports de montage mural (inclus dans certains kits seulement), fournis avec le système HOMEARENA TXR665, sont destinés aux enceintes satellites



(image seulement pour l'illustration)

Pour monter un support d'enceinte ou un support mural, faites-le glisser sur l'enceinte en procédant comme illustré dessus. Pour positionner les enceintes, vous pouvez suivre les consignes générales ci-dessous :

Avant : Face à la position d'écoute (par ex. de chaque côté du moniteur) et légèrement tournées vers vous.

Arrière : Derrière ou sur les côtés de la position d'écoute (par ex. sur les coins les plus proches de votre bureau) et

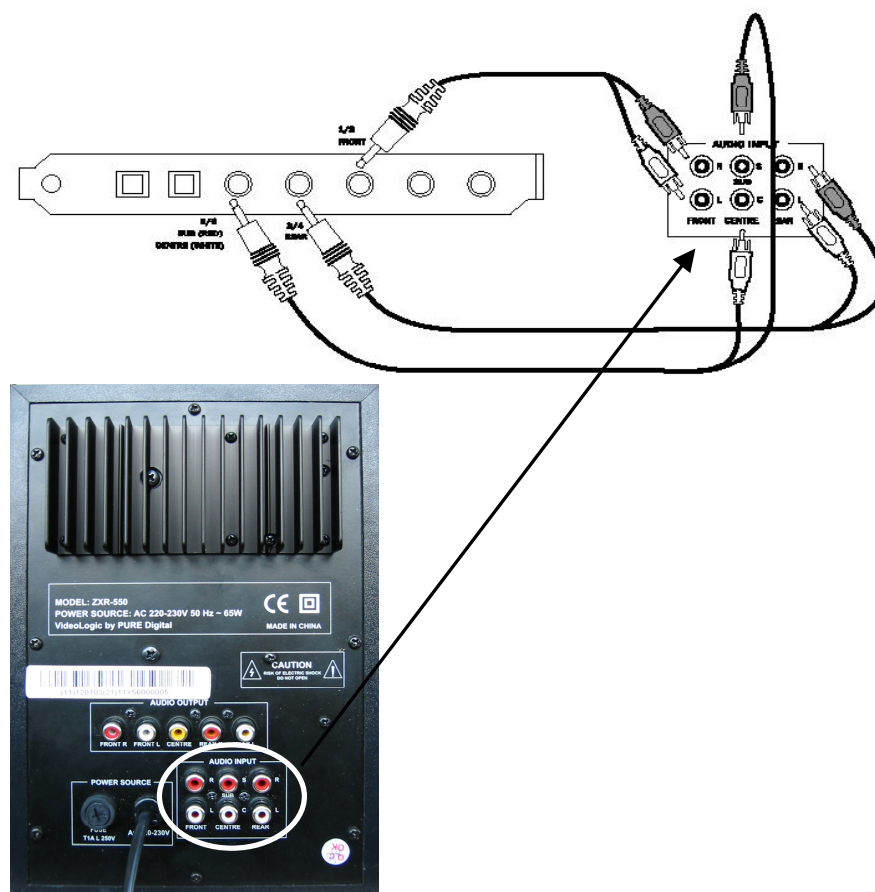
légèrement tournées vers vous. Vous pouvez également monter les enceintes sur un mur latéral ou arrière en utilisant les supports de montage mural en option.

Caisson de graves sur le sol (par ex. sous le bureau) ou à tout autre endroit où les contrôles sont accessibles.

Centre : Juste en face de la position d'écoute (par ex. au-dessus du moniteur), idéalement à la même hauteur que les enceintes avant.

2.4. Connexion à la carte son

Vous pouvez connecter n'importe quelle carte son au système d'enceintes HOMEARENA TXR 665. Vous avez ci-dessus le type standard de branchement pour une carte son 6 canaux, au moyen des doubles câbles phono-jack 3,5 mm fournis. Pour le branchement à une carte son 4 canaux, connectez seulement les connecteurs AVANT et ARRIERE et pour une carte son 2 canaux, seulement aux connecteurs AVANT.

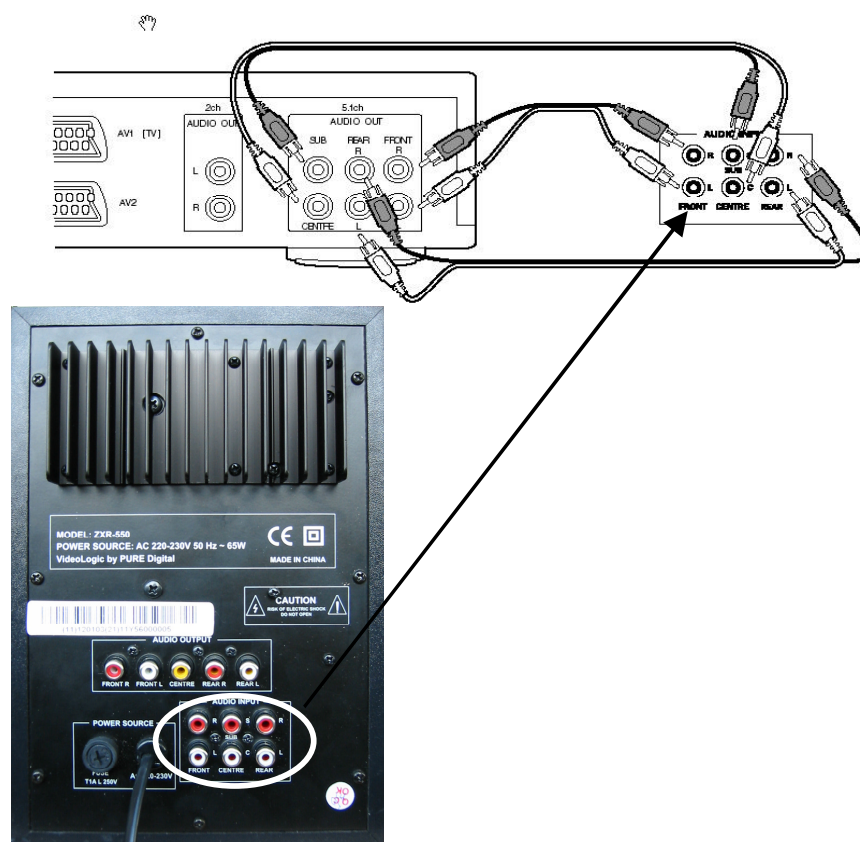


(image seulement pour l'illustration)

Si vous vous connectez à une carte son 6 canaux (5.1), en règle générale lors de lecture de DVDs, vous entendrez les dialogues sur l'enceinte centrale, le son surround sur les enceintes satellites avant et arrière alors que les effets de basse proviennent du caisson de graves. En cas de branchement à une carte son 4 canaux, vous obtenez un son 4.1, et l'enceinte centrale sera silencieuse. Dans le cas d'une carte son 2 canaux, vous obtenez un son 2.1, et les enceintes centrale et arrière resteront silencieuses. Pour que chaque enceinte fonctionne correctement, vérifiez que les réglages de sortie sur la source soient bien paramétrés conformément au nombre de sorties utilisées. Consultez la documentation accompagnant la carte son et les logiciels DVD pour obtenir tous les détails sur le paramétrage des réglages en sortie. Veillez également à régler le niveau de volume du HOMEARENA TXR 665 correctement.

2.5. Connexion à un lecteur DVD ou autre source audio

Vous pouvez brancher vos enceintes HOMEARENA TXR665 sur n'importe quel lecteur DVD ou autre source audio. Vous pouvez voir ci-dessous les branchements standard correspondant à un lecteur DVD avec décodeur intégré 6 canaux, au moyen des doubles câbles phono – phono.



(image seulement pour l'illustration)

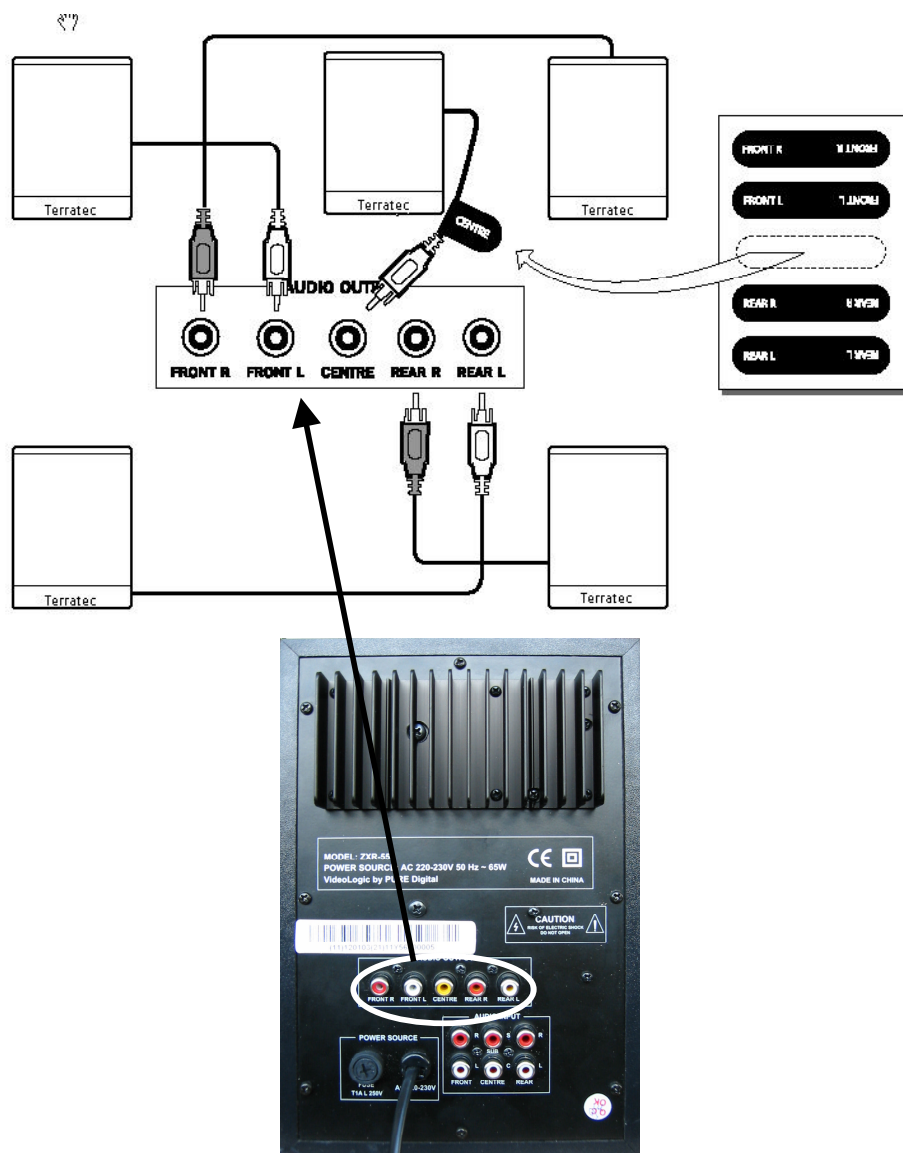
Si votre source comporte seulement une sortie audio 2 canaux, branchez seulement les connecteurs FRONT de votre HOMEARENA TXR665, vous obtiendrez un son 2.1.

Si votre appareil dispose d'une source 4.0, connectez celui aux prises Front et Rear du caisson de graves

Dans ces deux cas, le caisson de graves reste actif pour conserver la qualité du son.

2.6. Branchement des enceintes

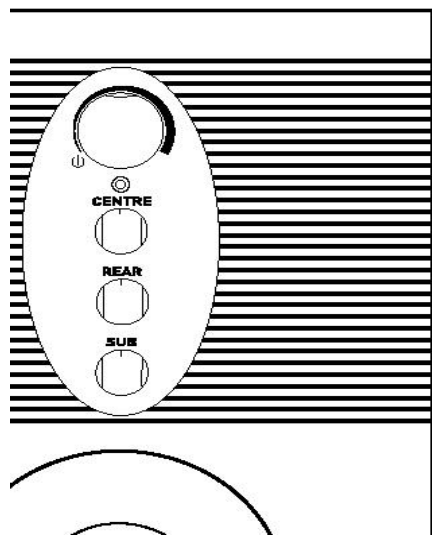
Le branchement des enceintes de votre HOMEARENA TXR665 est une opération aisée. Il suffit de brancher chacune des cinq enceintes satellites à l'unité principale (qui contient l'amplificateur et le caisson de graves), au moyen des câbles connectés à chaque enceinte, comme l'indique l'illustration. Les trois enceintes satellites possédant des câbles courts sont les enceintes avant gauche, avant droite et centrale ; celles dont les câbles sont plus longs sont les enceintes arrière gauche et arrière droite.



(image seulement pour l'illustration)

2.7. Utilisation des contrôles

Les contrôles suivants sont placés sur les faces avant du sub-woofer de votre système HOMEARENA TXR665.



(image seulement pour l'illustration)

VOLUME Allume / Eteint l'appareil et permet de régler le volume global, notamment celui des enceintes avant. Le témoin de mise sous tension situé sur la face avant s'allume lorsque le système est sous tension.

CENTRE Règle le volume de l'enceinte centrale.

REAR Règle le volume des enceintes arrière.

SUB Règle le volume du sub-woofer.

Pour régler le volume, il est conseillé de procéder comme suit :

1. Réglez le volume global au moyen de la commande VOLUME.
2. Réglez le volume des enceintes centrale et arrière ainsi que du sub-woofer au moyen des contrôles CENTRE, REAR et SUB.
3. Vous pouvez maintenant régler le volume global à l'aide de la commande VOLUME, ou effectuer ce réglage depuis logiciel si le système est connecté à un PC.

3. Consignes de sécurité

1. Veiller à ce que l'air puisse circuler librement autour de l'amplificateur et du haut-parleur principal pour garantir une ventilation suffisante.
2. Ne pas les installer ni les placer dans une bibliothèque, un placard renfermé ni aucun autre espace réduit.
3. Ne pas placer l'amplificateur ou le haut-parleur principal à proximité d'une source de chaleur.
4. Protéger l'amplificateur et les haut-parleurs contre la pluie et l'humidité.
5. Veiller à ce qu'aucun objet ou liquide ne pénètre dans l'amplificateur ou les haut-parleurs.
6. Éviter toute utilisation prolongée à un volume sonore élevé, afin de parer à tout risque d'endommagement de la membrane conique des haut-parleurs.

Sécurité électrique:

HOMEARENA TXR665 doit être branché sur une tension secteur de 220-230 V CA 50 Hz. Ne pas tenter d'ouvrir l'ensemble amplificateur/caisson de graves du HOMEARENA TXR665. Aucune des pièces se trouvant à l'intérieur ne peut être réparée par l'utilisateur.

Respecter la consigne de sécurité suivante:

ATTENTION – RISQUE DE CHOC ÉLECTRIQUE – NE PAS OUVRIR LE BOÎTIER.

4. Compatibilité électromagnétique

4.1. Compatibilité électromagnétique (Europe)

Cet appareil répond à la norme Européenne EMC (Directive 89/336/EEC). S'il vous plaît contactez nous pour de plus amples informations.

5. Explication pour la conformité FCC

Cet appareil a été testé et classé dans la catégorie d'un appareil numérique de classe B en accord avec la partie 15 des directives FCC. Les valeurs limites des directives FCC ont été mises au point pour garantir une protection suffisante contre les interférences nuisibles dans le domaine domestique. Cette appareil produit, utilise et peut émettre de la fréquence-puissance radio. En cas d'utilisation non appropriée, il peut entraîner des perturbations des fréquences radio. Il n'y a cependant aucune garantie pour l'absence de perturbations pour une installation spéciale. Si cet appareil perturbe la réception de la radio ou du téléviseur, ce que vous pouvez vérifier en allumant et en éteignant l'appareil, vous devez essayer d'éliminer l'interférence au moyen d'une des méthodes suivantes :

- Donnez une nouvelle orientation à l'antenne de réception et déplacez-la.
- Eloignez l'appareil de la proximité immédiate du récepteur.
- Branchez l'appareil à une source de courant autre que celle du récepteur.
- Demandez à votre revendeur ou à un technicien radio expérimenté d'autres conseils.

Seuls les appareils portant la marque de la classe B doivent être raccordés et disposer d'un câble d'interface blindé. Tenez compte du fait que toute modification de l'appareil non expressément autorisée par le groupe responsable pour le respect des directives peut entraîner l'annulation de votre droit à utiliser des appareils de ce type. Cet appareil correspond aux directives de la partie 15 du règlement FCC. Son utilisation est soumise aux directives suivantes : 1.) L'appareil ne doit pas émettre de radiation dangereuse. 2.) L'appareil doit pouvoir supporter les interférences ainsi que le type de perturbations qui peuvent entraîner un mauvais fonctionnement.

6. Limites de garantie

La TerraTec Electronic GmbH (« TerraTec ») garantit au premier acquéreur (« acheteur ») de cet appareil qu'il est exempt pour une période de 24 mois de vices de matériel et de fabrication quand il est utilisé de façon appropriée et installé dans le système original dans le respect des directives mentionnées ci-dessous. La garantie ne couvre pas les problèmes de compatibilité résultant du matériel, des logiciels ou d'une autre configuration qui fonctionnent avec l'appareil. Si un dommage couvert par cette garantie survient, TerraTec l'éliminera à votre demande ou remplacera gratuitement l'appareil.

TerraTec se réserve le droit de remplacer le produit endommagé par un produit de même valeur ou meilleur. De tels appareils de remplacement peuvent être des appareils révisés ou contenir des pièces révisées. Les produits réparés ou remplacés sont soumis aux mêmes conditions de garantie.

Les limites de garantie ne sont pas valables en cas d'utilisation non adéquate, d'emploi abusif, de manipulation non conforme, d'accident, de transformation non appropriée ou pour tout autre raison qui ne peut être attribuée à un vice de matériel ou fabrication. TerraTec se réserve le droit d'établir une facture raisonnable en cas de réparations devant être exécutées pour une des raisons mentionnées ci-dessus. Cela est également valable pour les envois en retour quand l'appareil a été jugé en bon état et apte à fonctionner. Les mémoires ou autres composants qui n'ont pas été livrés à l'origine avec ce produit n'entrent pas dans le cadre des conditions de garantie.

Pour signaler un cas de garantie, veuillez vous adresser au support technique de TerraTec. Avant de renvoyer un quelconque appareil, vous devez avoir parlé auparavant avec un des collaborateurs de notre service après-vente. Celui-ci vous délivre un numéro de RAM (= Return Material Authorisation) et les informations sur la démarche à suivre pour le renvoi du produit endommagé. Aucun produit TerraTec n'est accepté pour réparation quand il n'y a pas de numéro RAM ni de quittance de l'achat. Le bon de caisse ou une facture sont valables comme quittance. Les frais pour l'envoi de l'appareil à réparer au service après-vente de TerraTec sont à la charge de l'acheteur.

Aucune garantie n'est directement ou indirectement donnée, y compris mais non limité aux garanties concernant l'aptitude pour une certaine destination ou une aptitude commerciale. En aucun cas TerraTec n'est responsable pour les dommages qui résultent de l'utilisation ou de l'installation d'un produit TerraTec ou d'une atteinte à une garantie directement ou indirectement nommée. TerraTec n'est responsable en cas de droit à dommage et intérêts de la part de l'acheteur qu'à concurrence du prix d'achat de l'appareil pour le cas où le dommage résulte de l'utilisation de l'appareil ou d'une négligence de la part de TerraTec. TerraTec se réserve le droit d'examiner et de vérifier l'endommagement de chaque produit ou composant. Cette garantie n'est pas valable pour les composants logiciels.