

SpeakerSystem

HomeArena *TXR 335*

2.1 SpeakerSystem

Manuel français

Version 02.06.2003

Conformité CE

Nous :

TerraTec Electronic GmbH · Herrenpfad 38 · D-41334 Nettetal

déclarons que les produits :

HomeArena TXR 335

auquel se rapporte cette déclaration, coïncide avec les normes et documents de normalisation suivants :

EN 50013, EN 50022, EN 60065

Les conditions d'exploitation et milieux d'utilisation suivants doivent être assurés :

Zones d'habitation, zones commerciales et industrielles, et petites entreprises

Cette déclaration se base sur :

Le(s) rapport(s) du laboratoire d'essais CEM



Les informations contenues dans ce document peuvent à tout moment être modifiées sans préavis et ne font l'objet d'aucune obligation de la part du vendeur. Aucune garantie ni présentation, directe ou indirecte, n'est donnée concernant la qualité, l'aptitude ou l'efficacité pour une utilisation déterminée de ce document. Le fabricant se réserve le droit de modifier à tout moment le contenu de ce document ou / et les produits correspondants sans être obligé d'en avertir une personne ou une organisation. Le fabricant n'est en aucun cas responsable des dommages résultant de l'utilisation ou de l'incapacité d'utiliser ce produit ou cette documentation, même si l'éventualité de tels dommages est connue. Ce document contient des informations qui sont soumises au droit d'auteur. Tous droits réservés. Aucun extrait ou partie de ce manuel ne peut être copié ou envoyé sous quelle forme que ce soit, de quelle manière que ce soit et dans quel but que ce soit sans l'autorisation écrite expresse du détenteur des droits d'auteur. Les noms de produits et de marques mentionnés dans ce document ne le sont qu'à titre d'identification. Toutes les marques déposées et les noms de produits ou de marques mentionnés dans ce document sont la propriété enregistrée du propriétaire respectif.

©TerraTec® Electronic GmbH, 1994-2003. Tous droits réservés (02.06.2003).

Sommaire

1. Introduction	4
1.1. Contenu de la boîtes.....	4
1.2. Demandes a la système	Fehler! Textmarke nicht definiert.
2. Installation.....	5
2.1. Vue de face Home Arena TXR335.....	5
2.2. Vue arrière Home Arena TXR335	5
2.3. Positionnement des enceintes.....	6
2.4. Branchement sur votre source	7
2.5. Branchement des enceintes	8
2.6. Utilisation des contrôles.....	9
3. Consignes de sécurité	10
4. Electromagnetic Compatibility.....	Fehler! Textmarke nicht definiert.
4.1. Electromagnetic Compatibility (Europe)	Fehler! Textmarke nicht definiert.
5. Explication pour la conformité FCC	10
6. Limites de garantie.....	12

1. Introduction

1.1. Contenu de la boîte

L'emballage de votre système d'enceintes HOMEARENA TXR335 doit contenir:

- 1 x 5" (12,5 cm) Caisson de graves 1 x 5 " (12,5 cm)
- 2 x 3" (7,5 cm) 2 x Haut-parleurs satellite
- 2 x pieds amovibles pour enceintes satellites
- 1 x manuel
- 1 x CD
- 1 x carte d'enregistrement
- 1 x coupon-réponse de service après-vente

Si la boîte n'est pas complète ou contient des éléments endommagés, veuillez contacter immédiatement le revendeur chez lequel vous avez acheté la HomeArena TXR335.

1.2. Système requis

Ordinateur avec carte son ou toute autre source audio disposant d'une sortie émettant un signal ligne.

2. Installation

2.1. Vue de face Home Arena TXR335



(image seulement pour l'illustration)

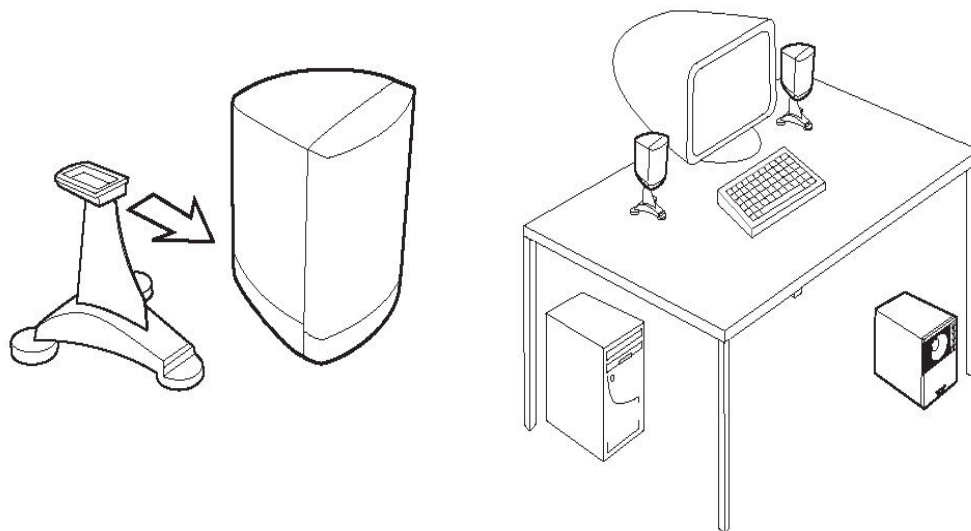
2.2. Vue arrière Home Arena TXR335



(image seulement pour l'illustration)

2.3. Positionnement des enceintes

Le positionnement des enceintes dépend de l'endroit où vous voulez utiliser votre système d'enceintes HOMEARENA TXR335. La configuration la plus courante avec un PC est illustrée ci-dessus.



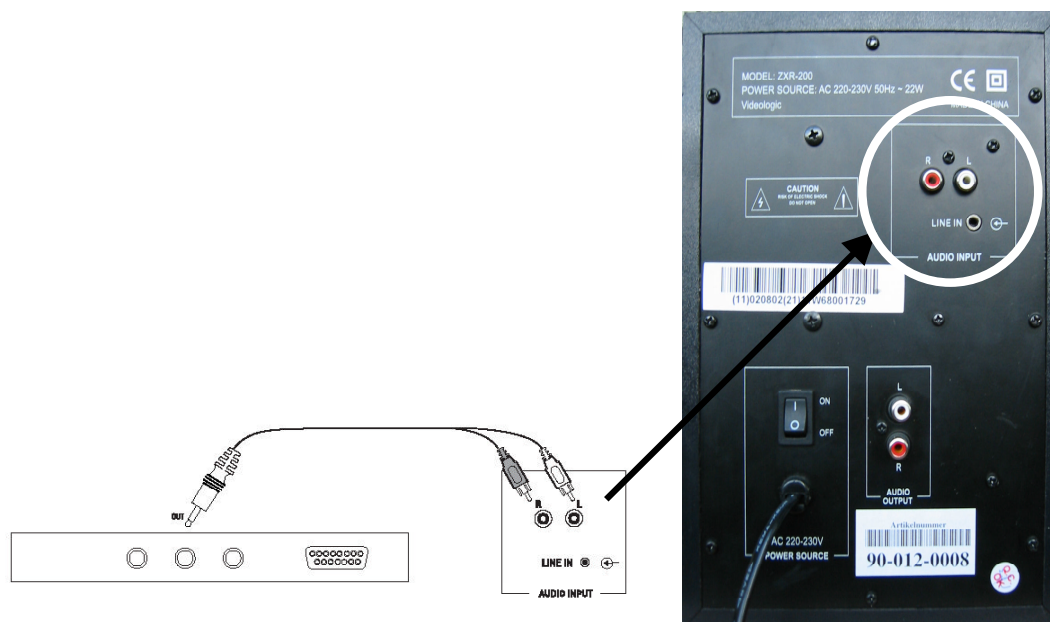
(image seulement pour l'illustration)

Des pieds amovibles sont fournis avec votre système HOMEARENA TXR335. Vous pouvez éventuellement y placer les haut-parleurs satellites. Pour fixer le support des enceintes, glissez-les sur celles-ci, comme l'indique l'illustration. Pour positionner les enceintes, vous pouvez suivre les consignes générales ci-dessous :

Enceintes satellites Face à la position d'écoute (par ex. de chaque côté du moniteur) et inclinées vers vous. Subwoofer Sur le sol (par ex. sous le bureau) ou à tout autre endroit où les contrôles sont accessibles.

2.4. Branchement sur votre source

Vous pouvez connecter n'importe quelle source à 2 canaux au jeu d'enceintes HOMEARENA TXR335. L'illustration ci dessus représente les connexions typiques d'une carte son à deux canaux au moyen d'un des câbles double phono vers jack 3,5 mm fournis. Si vous souhaitez brancher un lecteur DVD, un magnétoscope, du matériel hi-fi ou toute autre source à deux canaux dotée de deux sorties phono, vous pouvez utiliser le câble prévu à cet effet et le relier à la fiche LINE IN 3,5 mm comme indiqué ci-dessus ou un câble double phono vers double phono, disponible dans notre boutique en ligne à l'adresse suivante.

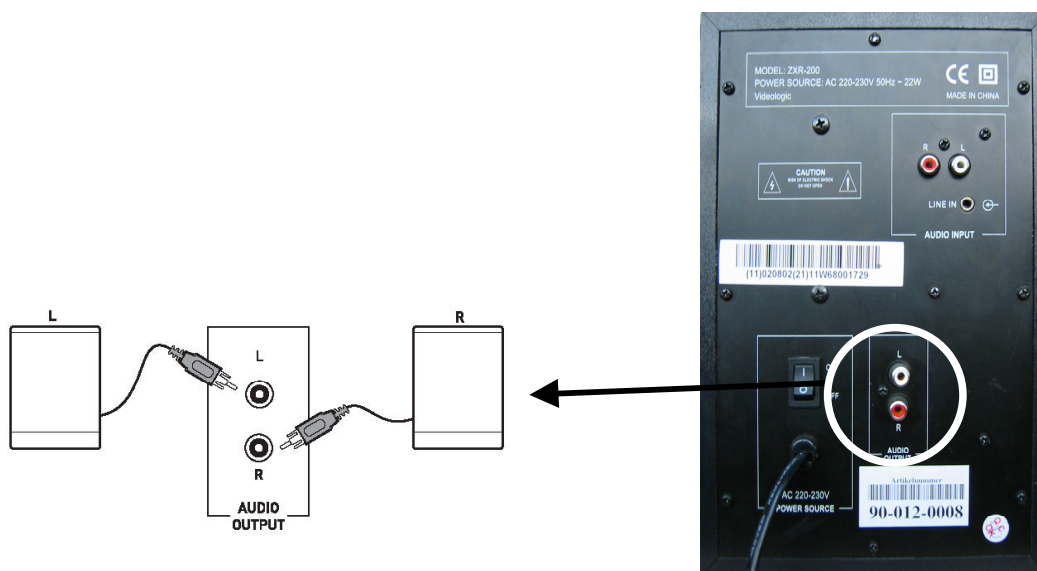


(image seulement pour l'illustration)

Le branchement à une source à 2 canaux permet de produire un son 2.1. Dans ce cas, les enceintes satellites avant génèrent un son stéréo et le sub-woofer assure les effets de graves. Pour garantir une sortie correcte à partir de chaque enceinte, assurez-vous que les paramètres de sortie de la source sont bien réglés sur 2 canaux ou sur une sortie stéréo. Pour plus d'informations sur le contrôle des réglages de sortie, consultez la documentation de votre unité source. Veillez également à régler le niveau de volume du HOMEARENA TXR335 correctement.

2.5. Branchement des enceintes

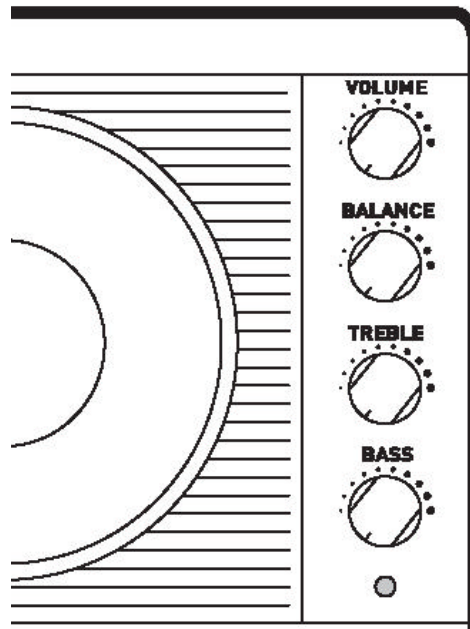
Le branchement des enceintes de votre HOMEARENA TXR335 est une opération aisée. Il suffit de brancher les deux enceintes satellites à l'unité sub-woofer principale (qui contient l'amplificateur et le sub-woofer), comme l'indique l'illustration, au moyen des câbles connectés à chaque enceinte. L (Gauche) R (Droite).



(image seulement pour l'illustration)

2.6. Utilisation des contrôles

Les contrôles suivants sont placés sur les faces avant et arrière du sub-woofer de votre système HOMEARENA TXR335 :



(image seulement pour l'illustration)

ON/OFF Allume ou éteint les enceintes. Le témoin de mise sous tension situé sur la face avant s'allume lorsque le système est sous tension.

VOLUME Réglage du volume de tout le système.

BALANCE Réglage de la balance audio entre les canaux gauche et droit.

TREBLE Réglage du niveau des graves des haut-parleurs satellites.

BASS Réglage du niveau des aigus par le biais du subwoofer.

Lorsque vous utilisez votre HOMEARENA TXR335 avec une carte son, il se peut que vous disposiez d'un système logiciel de contrôle du volume général.

3. Consignes de sécurité

1. Veiller à ce que l'air puisse circuler librement autour de l'amplificateur et du haut-parleur principal pour garantir une ventilation suffisante.
2. Ne pas les installer ni les placer dans une bibliothèque, un placard renfermé ni aucun autre espace réduit.
3. Ne pas placer l'amplificateur ou le haut-parleur principal à proximité d'une source de chaleur.
4. Protéger l'amplificateur et les haut-parleurs contre la pluie et l'humidité.
5. Veiller à ce qu'aucun objet ou liquide ne pénètre dans l'amplificateur ou les haut-parleurs.
6. Eviter toute utilisation prolongée à un volume sonore élevé, afin de parer à tout risque d'endommagement de la membrane conique des haut-parleurs.

Sécurité électrique HOMEARENA TXR335 doit être branché sur une tension secteur de 220-230 V CA 50 Hz.

Ne pas tenter d'ouvrir l'ensemble amplificateur/caisson de graves du HOMEARENA TXR335. Aucune des pièces se trouvant à l'intérieur ne peut être réparée par l'utilisateur.

Respecter la consigne de sécurité suivante:

ATTENTION – RISQUE DE CHOC ÉLECTRIQUE – NE PAS OUVRIR LE BOÎTIER.

4. Compatibilité électromagnétique

4.1. Compatibilité électromagnétique (Europe)

Cet appareil répond à la norme Européenne EMC (Directive 89/336/EEC). S'il vous plait contactez nous pour de plus amples informations.

5. Explication pour la conformité FCC

Cet appareil a été testé et classé dans la catégorie d'un appareil numérique de classe B en accord avec la partie 15 des directives FCC. Les valeurs limites des directives FCC ont été mises au point pour garantir une protection suffisante contre les interférences nuisibles dans le domaine domestique. Cette appareil produit, utilise et peut émettre de la fréquence-puissance radio. En cas d'utilisation non appropriée, il peut entraîner des perturbations des fréquences radio. Il n'y a cependant aucune garantie pour l'absence de perturbations pour une installation spéciale. Si cet appareil perturbe la réception de la radio ou du téléviseur, ce que vous pouvez vérifier en allumant et en éteignant l'appareil, vous devez essayer d'éliminer l'interférence au moyen d'une des méthodes suivantes :

- Donnez une nouvelle orientation à l'antenne de réception et déplacez-la.
- Eloignez l'appareil de la proximité immédiate du récepteur.
- Branchez l'appareil à une source de courant autre que celle du récepteur.
- Demandez à votre revendeur ou à un technicien radio expérimenté d'autres conseils.

Seuls les appareils portant la marque de la classe B doivent être raccordés et disposer d'un câble d'interface blindé. Tenez compte du fait que toute modification de l'appareil non expressément autorisée par le groupe responsable pour le respect des directives peut entraîner l'annulation de votre droit à utiliser des appareils de ce type. Cet appareil correspond aux directives de la partie 15 du règlement FCC. Son utilisation est soumise aux directives suivantes : 1.) L'appareil ne doit pas émettre de radiation dangereuse. 2.) L'appareil doit pouvoir supporter les interférences ainsi que le type de perturbations qui peuvent entraîner un mauvais fonctionnement.

6. Limites de garantie

La TerraTec Electronic GmbH (« TerraTec ») garantit au premier acquéreur (« acheteur ») de cet appareil qu'il est exempt pour une période de 24 mois de vices de matériel et de fabrication quand il est utilisé de façon appropriée et installé dans le système original dans le respect des directives mentionnées ci-dessous. La garantie ne couvre pas les problèmes de compatibilité résultant du matériel, des logiciels ou d'une autre configuration qui fonctionnent avec l'appareil. Si un dommage couvert par cette garantie survient, TerraTec l'éliminera à votre demande ou remplacera gratuitement l'appareil.

TerraTec se réserve le droit de remplacer le produit endommagé par un produit de même valeur ou meilleur. De tels appareils de remplacement peuvent être des appareils révisés ou contenir des pièces révisées. Les produits réparés ou remplacés sont soumis aux mêmes conditions de garantie.

Les limites de garantie ne sont pas valables en cas d'utilisation non adéquate, d'emploi abusif, de manipulation non conforme, d'accident, de transformation non appropriée ou pour tout autre raison qui ne peut être attribuée à un vice de matériel ou fabrication. TerraTec se réserve le droit d'établir une facture raisonnable en cas de réparations devant être exécutées pour une des raisons mentionnées ci-dessus. Cela est également valable pour les envois en retour quand l'appareil a été jugé en bon état et apte à fonctionner. Les mémoires ou autres composants qui n'ont pas été livrés à l'origine avec ce produit n'entrent pas dans le cadre des conditions de garantie.

Pour signaler un cas de garantie, veuillez vous adresser au support technique de TerraTec. Avant de renvoyer un quelconque appareil, vous devez avoir parlé auparavant avec un des collaborateurs de notre service après-vente. Celui-ci vous délivre un numéro de RAM (= Return Material Authorisation) et les informations sur la démarche à suivre pour le renvoi du produit endommagé. Aucun produit TerraTec n'est accepté pour réparation quand il n'y a pas de numéro RAM ni de quittance de l'achat. Le bon de caisse ou une facture sont valables comme quittance. Les frais pour l'envoi de l'appareil à réparer au service après-vente de TerraTec sont à la charge de l'acheteur.

Aucune garantie n'est directement ou indirectement donnée, y compris mais non limité aux garanties concernant l'aptitude pour une certaine destination ou une aptitude commerciale. En aucun cas TerraTec n'est responsable pour les dommages qui résultent de l'utilisation ou de l'installation d'un produit TerraTec ou d'une atteinte à une garantie directement ou indirectement nommée. TerraTec n'est responsable en cas de droit à dommage et intérêts de la part de l'acheteur qu'à concurrence du prix d'achat de l'appareil pour le cas où le dommage résulte de l'utilisation de l'appareil ou d'une négligence de la part de TerraTec. TerraTec se réserve le droit d'examiner et de vérifier l'endommagement de chaque produit ou composant. Cette garantie n'est pas valable pour les composants logiciels.