

SubSession

HomeArena^{5.1}

5.1 SpeakerSystem

Deutsches Handbuch

Stand: 26.07.2002

CE - Erklärung

Wir:

TerraTec Electronic GmbH · Herrenpfad 38 · D-41334 Nettetal

erklären hiermit, dass das Produkt:

HomeArena 5.1

auf das sich diese Erklärung bezieht, mit den folgenden Normen bzw. normativen Dokumenten übereinstimmt:

EN 50013, EN 50022, EN 60065

Folgende Betriebsbedingungen und Einsatzumgebungen sind vorzusetzen:

Wohnbereich, Geschäfts- und Gewerbebereiche sowie Kleinbetriebe

Dieser Erklärung liegt zugrunde:

Prüfbericht(e) des EMV-Prüflaboratorium



TerraTec® ProMedia, SoundSystem Gold, SoundSystem Maestro, SoundSystem Base1, SoundSystem DMX, SoundSystemDMX XFire 1024, AudioSystem EWS®64, AudioSystem EWS88, AudioSystem EWX 24/96, XLerate, XLerate Pro, Base2PCI, TerraTec 128iPCI, TerraTec 512i digital, TerraTV+, TerraTV Radio+, TerraTValue, VideoSystem Cameo 600 DV, WaveSystem, TerraCAM USB, TerraCAM USB Pro, TerraCAM iLook, m3po, Phono PreAmp, MIDI Smart und MIDI Master Pro sind Warenzeichen der Firma TerraTec® Electronic GmbH Nettetal.

Die in dieser Dokumentation erwähnten Soft- und Hardwarebezeichnungen sind in den meisten Fällen auch eingetragene Warenzeichen und unterliegen als solche den gesetzlichen Bestimmungen.

©TerraTec® Electronic GmbH, 1994-2001. Alle Rechte vorbehalten (26.07.2002).

Alle Texte und Abbildungen wurden mit größter Sorgfalt erarbeitet. Die TerraTec Electronic GmbH und ihre Autoren können jedoch für eventuell verbliebene fehlerhafte Angaben und deren Folgen weder eine juristische noch irgendeine Haftung übernehmen. Technische Änderungen vorbehalten.

Alle Texte der vorliegenden Dokumentation sind urheberrechtlich geschützt. Alle Rechte vorbehalten. Kein Teil dieser Dokumentation darf ohne schriftliche Genehmigung der Autoren in irgendeiner Form durch Fotokopie, Mikrofilm oder andere Verfahren reproduziert oder in eine für Computer verwendbare Sprache/Form übertragen werden. Auch die Rechte der Wiedergabe durch Vortrag, Funk und Fernsehen sind vorbehalten.

Einen Schönen guten Tag.

Wir freuen uns, dass Sie ein TerraTec Lautsprecher-System gewählt haben und gratulieren Ihnen zu dieser Entscheidung.

Mit der SubSession HomeArena 5.1 haben Sie eine neue Dimension des Surround Sounds erworben. Wir sind uns sicher, dass Ihnen unser Produkt in den nächsten Jahren jede Menge Freude machen wird und zuverlässige Dienste bereiten wird.

.....ihr TerraTec Team!

Nach dem Auspacken:

Bitte überprüfen Sie nach dem Auspacken zunächst den Packungsinhalt auf Vollständigkeit.

Neben dieser Anleitung sollten vorhanden sein:

- 5 Satelliten – Lautsprecher
- 1 Subwoofer
- 1 Fernbedienung
- 2 Batterien

- 3 Lautsprecheranschlusskabel für Links-, Rechts-, und Center-Lautsprecher (ca. 3 m)
- 2 Lautsprecheranschlusskabel für die hinteren Surround Lautsprecher (ca. 7 m)
- 3 Audio Anschlusskabel (3.5 mm auf RCA-Anschluss)

- 1 Bedienungsanleitung
- 1 Registrierungs-/Garantiekarte mit Seriennummer
- 1 Service Begleitschein

Schicken Sie die Registrierungskarte bitte umgehend zu uns oder registrieren Sie sich via Internet unter <http://www.terratec.net/register.htm>. Dies ist wichtig für Support und Garantieansprüche.

Service

Sollten unerwartet Probleme bei der Installation des Systems auftauchen, steht Ihnen unser Support-Team montags bis freitags zwischen 13.00 und 20.00 Uhr telefonisch zur Verfügung.

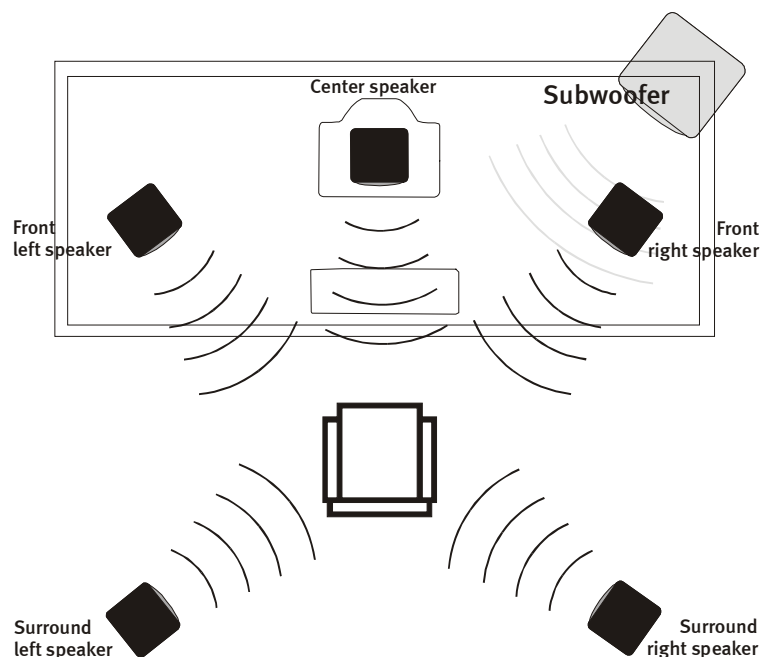
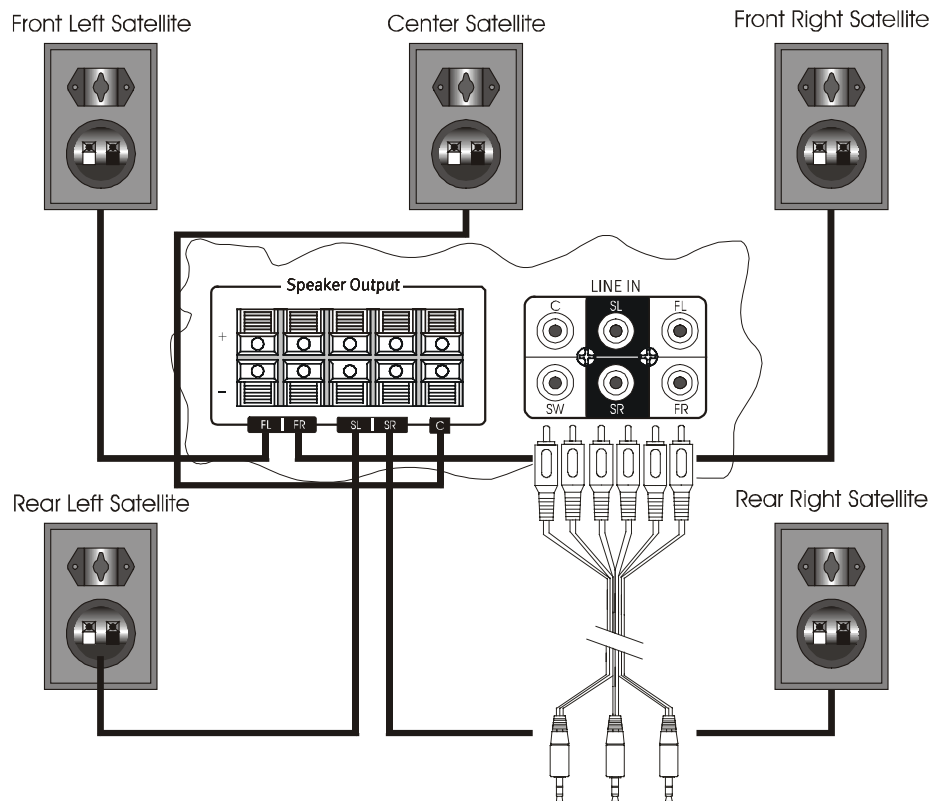
Gerne beantworten wir Ihre fragen auch online. Weitere Informationen dazu finden Sie unter <http://www.terratec.net/support>.

Bei einer Eventuellen Rücksendeung des Produkts an unsere Service-Abteilung beachten Sie bitte in jedem Fall die ausführlichen Hinweise auf dem Service-Begleitschein. Vielen Dank.

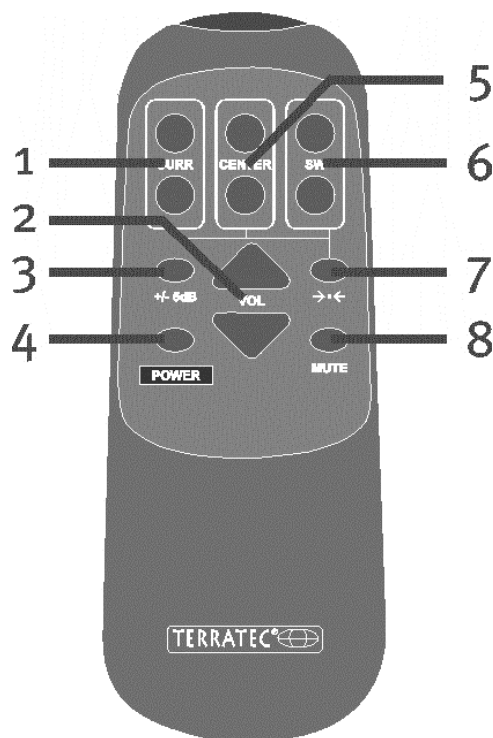
Aufbau & Bedienung :

Bitte verkabeln Sie alle Teile immer nur im ausgeschalteten Zustand. Zum einen um die Gefahr eines elektrischen - wenn auch schwachen - Schlages zu vermeiden und zum anderen, um die Lautsprechermembranen und Ihr Gehör vor plötzlich auftretenden Pegelspitzen zu schützen.

Bitte Schließen Sie die Lautsprecherkabel entsprechend der unteren Zeichnung an den Subwoofer und die Satelliten-Lautsprecher an.



Die Fernbedienung:



- 1 SURR = Lautstärke der hinteren Surround Kanäle +/-
- 2 VOL = Generelle Lautstärke +/-
- 3 +/- 5dB
Schaltet um zwischen der normalen und einer um 5 dB angehoben Eingangsempfindlichkeit.
Zeigt das LED Display „d“ an, so handelt es sich um die normale Einstellung, wie beispielsweise für DVD-Player.
Zeigt das LED Display „C“ an, so handelt es sich um die erhöhte Eingangsempfindlichkeit, wie beispielsweise für Computer-Soundkarten.
- 4 Power = Ein-/Ausschalten
- 5 CENTER = Lautstärke des Center Lautsprecher +/-
- 6 SW = Lautstärke der Subwoofer Lautsprecher +/-
- 7 „$\rightarrow \bullet \leftarrow$“ = Rückstellen der eigenen auf die Grundeinstellung
- 8 MUTE = Boss-Funktion Ein- und Ausschalten

Um eine optimale Funktion der Fernbedienung zu gewährleisten, halten sie bitte so, dass der Vorderteil in Richtung Indikatorlampe auf dem Subwoofer zeigt. Die Anzeige leuchtet oder verändert sich sobald sie das Signal der Fernbedienung erhält.

Spezifikationen :

Spezifikationen :

Frequenzgang	20 Hz – 20 KHz
Gesamtleistung	55 Watt
Eingangs Impedanz	20K Ohm
Eingänge	6 RCA

Satellitenlautsprecher :

Lautsprecher	Fünf * 3.5 “ (7.5 cm)
Leistung	30 Watt (5 * 6 Watt) +/- 10 %
Impedanz	4 Ohm

Zentraler Lautsprecher:

Lautsprecher	3.5 “ (7.5cm)
Leistung	8 Watt +/- 10 %
Impedanz	4 Ohm

Subwoofer :

Lautsprecher	8 “ (20 cm)
Leistung	25 Watt +/- 10 %
Crossover Frequenz	50 Hz
Impedanz	8 Ohm

Netzvoraussetzungen :

Stromversorgung	230 V / 50 Hz
Verbrauch	90 Watt

Abmessungen :

Subwoofer	315 mm(w) * 290mm(D) * 290 mm (H)
Satelliten Lautsprecher	90 mm (W) * 95 mm(d) * 133mm (H)
Gesamtgewicht	11 kg

Sicherheitshinweis

1. Verbinden Sie die Ausgänge des Subwoofers nicht mit einem externen Verstärker
2. Gehäuse nicht Demontieren, da im innern hohe Spannungen auftreten
3. Keinem direkten Sonnenlicht aussetzen, vor Regen oder Spritzwasser schützen
4. Bei längerer Nichtbenutzung HomeArena5.1 ausschalten und Netzstecker herausziehen.