

AudioSystem

EWS MIC8

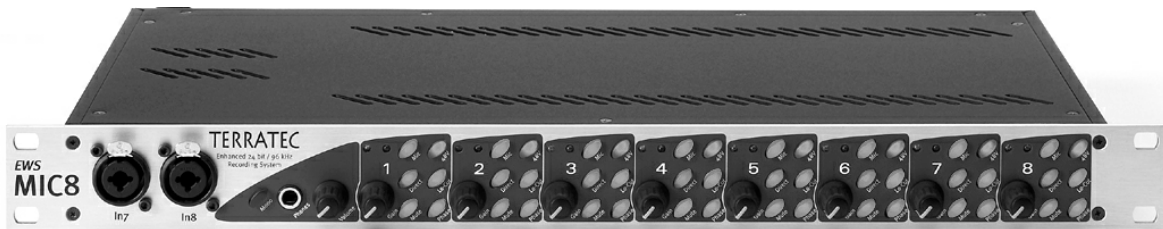
Enhanced 24 Bit /96 kHz Recording System

AudioSystem

EWS MIC2

Enhanced 24 Bit /96 kHz Recording System

Deutsches Handbuch



Stand: 21.01.05

CE - Erklärung

Wir:

TerraTec Electronic GmbH · Herrenpfad 38 · D-41334 Nettetal

erklären hiermit, dass die Produkte:

AudioSystem EWS MIC 2 und AudioSystem EWS MIC 8

auf die sich diese Erklärung bezieht, mit den folgenden Normen bzw. normativen Dokumenten übereinstimmt:

1. EN 55022 Class B
2. EN 55024
3. EN 60065

Folgende Betriebsbedingungen und Einsatzumgebungen sind vorzusetzen:

Wohnbereich, Geschäfts- und Gewerbebereiche sowie Kleinbetriebe

Dieser Erklärung liegt zugrunde:

Prüfbericht(e) des EMV-Prüflaboratorium



Die Informationen in diesem Dokument können sich jederzeit ohne weitere Vorankündigung ändern und stellen in keiner Weise eine Verpflichtung von Seiten des Verkäufers dar. Keine Garantie oder Darstellung, direkt oder indirekt, wird gegeben in bezug auf Qualität, Eignung oder Aussagekraft für einen bestimmten Einsatz dieses Dokuments. Der Hersteller behält sich das Recht vor, den Inhalt dieses Dokuments oder/und der zugehörigen Produkte jeder Zeit zu ändern, ohne zu einer Benachrichtigung einer Person oder Organisation verpflichtet zu sein. In keinem Fall haftet der Hersteller für Schäden jedweder Art, die aus dem Einsatz, oder der Unfähigkeit, dieses Produkts oder der Dokumentation einzusetzen zu können, erwachsen, selbst wenn die Möglichkeit solcher Schäden bekannt ist. Dieses Dokument enthält Informationen, die dem Urheberrecht unterliegen. Alle Rechte sind vorbehalten. Kein Teil oder Auszug dieses Handbuchs darf kopiert oder gesendet werden, in irgendeiner Form, auf keine Art und Weise oder für irgendeinen Zweck, ohne ausdrückliche schriftliche Genehmigung des Urheberrechtinhabers. Produkt- und Markennamen die in diesem Dokument genannt werden, sind nur für Zwecke der Identifikation. Alle eingetragenen Warenzeichen, Produkt- oder Markennamen, die in diesem Dokument genannt werden, sind eingetragenes Eigentum der jeweiligen Besitzer.

©TerraTec® Electronic GmbH, 1994-2005. Alle Rechte vorbehalten (21.01.05).

Inhalt

Vom Auspacken bis zur Installation.....	7
Einsatzgebiete.....	8
Das Setup - Kurz und knapp für schnellstartende Profis.....	9
Hinweise für Windows-Anwender.....	9
Hinweise für Macintosh-Anwender.....	9
Die Windows-Installation - Schritt für Schritt.....	10
Welches Betriebssystem?.....	10
Installation des EWS MIC 2/8 FW Treibers unter Windows XP.....	10
Die EWS MIC 2/8 FW als System-Audiogerät (Windows).....	12
Update der Firmware (Windows).....	13
Die MAC-Installation - Schritt für Schritt.....	14
Welches Betriebssystem?.....	14
Installation des EWS MIC 2/8 FW Treibers unter OS X.....	14
EWS MIC 2/8 FW als System-Audiogerät (Mac OS X).....	14
Update der Firmware (Mac OS X).....	14
Der FireWire™-Anschluss.....	15
Das EWS-19"-Modul.....	17
Die Rückseite.....	17
Die Frontseite.....	20
Die Windows Treiber.....	22
Der WDM Audio Treiber.....	22
Windows Standardgerät für die Wiedergabe.....	22
Surround-Wiedergabe - analog wie digital (AC3/DTS).....	22
DirectSound und MME.....	23
WDM-Sampleraten-Interpolation.....	23
WDM-Kernel-Streaming.....	23
Der ASIO Treiber.....	24
Der Gigastudio (GSIF)-Treiber.....	25
Multi-Client Anwendungen.....	26
Die MIDI-Treiber.....	27
Die MAC OS X Treiber.....	28
Das EWS MIC 2/8 FW Control Panel.....	29

Der Hardware Digital-Mixer	29
Master Clock	32
Das Digital Out Auswahlfeld	32
Das ASIO Controlpanel	33
Color Settings.....	33
Scenes und Stand-Alone-Betrieb	34
Info.....	35
Tipps, Tricks & Wissenswertes.....	36
Immer schön im Takt bleiben – die digitale Synchronisation	36
Wissenswertes zu Digitalkabeln (Lichtleiter & AES/EBU).....	36
Immer schön im Takt bleiben – die digitale Synchronisation.....	37
Dolby AC3 und DTS.....	37
Wissenswertes zu Digitalkabeln (Lichtleiter & AES/EBU).....	38
Technische Daten:.....	39
19" Modul	39
FireWire™ Interface	40
Software	40
Systemvoraussetzung PC	41
Systemempfehlung PC.....	41
Systemvoraussetzung MAC	41
Systemempfehlung MAC.....	41
Measurements:	42
D/A Conversion - WavePlay at 48 kHz	42
D/A Conversion – WavePlay at 96 kHz	42
A / D Conversion –WaveRec at 48 kHz Sample-Rate	42
A / D Conversion – WaveRec at 96 kHz Sample-Rate	42
Microphone Input – A/D Conversion at 44,1 kHz.....	42
Anhang	45
Blockdiagramm: EWS MIC2 Analog Sektion	45
Blockdiagramm: EWS MIC8 Analog Sektion	46

Sicherheitshinweis.

Bitte verkabeln Sie alle (analogen) Geräte immer nur in ausgeschaltetem Zustand, um Ihr Gehör vor plötzlich auftretenden Pegelspitzen zu schützen. Bei Digitalgeräten sollten Sie zumindest die Lautstärke Ihres Wiedergabesystems herabsetzen.

Einen schönen guten Tag.

Wir freuen uns, dass Sie ein AudioSystem von TerraTec gewählt haben und gratulieren Ihnen zu dieser Entscheidung. Sie haben mit diesem Produkt ein anspruchsvolles Stück „State of the Art“-Studiotechnik erworben und wir sind überzeugt, dass Ihnen unser Produkt in den nächsten Jahren viele nützliche Dienste erweisen und vor allem eine Menge Spaß bereiten wird.

Das vorliegende Handbuch beschreibt Ihnen die AudioSysteme EWS MIC2 und MIC8 in der **FireWire™**. Sie erfahren alles über den richtigen Umgang mit den Systemen und können anhand unserer Praxistipps schon kurz nach dem Auspacken loslegen. Vorweg schon einmal ein kurzer Überblick über das, was Sie nun alles vor sich haben:

Anschlussvielfalt – mit System.

Die 19"-Module EWS MIC2 und MIC8 sind mit einer Vielzahl professioneller Kontaktmöglichkeiten ausgestattet, die sie schnell zum audiophilen Mittelpunkt im Home- und Projektstudio werden lassen.

➤ Alles zum Thema Audio-Anschlüsse erfahren Sie ab Seite 17

Vorstufen zum Glück – made by SPL.

Jahrelange Erfahrung und bestmögliche klangliche Güte haben uns überzeugt und waren Grund genug, bei der Auswahl der verwendeten Mikrofon-Vorstufen auf nur drei Buchstaben zu setzen: SPL. Wichtige Teile der ausgeklügelten Analog-Schaltung wurden in enger Zusammenarbeit mit den Ingenieuren der niederrheinischen Klangschmiede entwickelt und sorgen für glasklaren Sound, der nicht – wie so oft - hinter der XLR-Buchse aufhört.

Schaltzentrale – Die Software.

Sie wissen: Ein professionelles AudioSystem ist keine Soundkarte für Pixel-verliebte Zocker, sondern Herzstück Ihrer täglichen PC-Anwendung im Studio. Trotz umfangreicher Routing-Möglichkeiten bleibt die EWS-Software dabei jederzeit übersichtlich und – sofern die Komplexität Ihrer Schaltungswünsche dies zulässt – auch transparent und intuitiv.

➤ Alles zum Thema EWS-ControlPanel finden Sie ab Seite 29.

Leistung Pur – Die Treiber.

Auch die Treiberausstattung der EWS-MIC-Serie lässt keine Wünsche offen. Eine ausgefeilte Softwarearchitektur garantiert den reibungslosen Einsatz unter allen modernen Betriebssystemen der Windows- und Apple-Familie.

In der Studiopraxis erprobte ASIO sowie GSIF (GigaStudio) Treiber ermöglichen dazu niedrigste Latenzen zwischen Software-Klangerzeugung und Aus- und Eingängen

➤ Alles zum Thema Treiber-Nutzung finden Sie ab Seite 22.

Wir wünschen Ihnen beim Einsatz des EWS-MIC-Systems viel Spaß und möchten Ihnen empfehlen, bei Gelegenheit diese hoffentlich unterhaltsame Lektüre zu überfliegen. Neben den zwingend notwendigen Informationen zur Technik haben wir für Sie typische Anwendungsbeispiele, sowie Tipps und Kniffe an den passenden Stellen aufbereitet. Wir sind überzeugt, dass auch erfahrene Anwender hiermit noch ein wenig schlauer werden.

Vielen Dank für die Aufmerksamkeit & kreative Ideen wünscht

... Ihr TerraTecTeam!

Vom Auspacken bis zur Installation.

Sicherheitshinweis:

Bitte verkabeln Sie analoge Audioverbindungen immer nur in ausgeschaltetem Zustand, um die Lautsprechermembranen und Ihr Gehör vor plötzlich auftretenden Pegelspitzen zu schützen. Bei Digitalgeräten sollten Sie zumindest die Lautstärke Ihres Wiedergabesystems herabsetzen. Auch beim Anschluss des Gerätes an den FireWire™-Port Ihres Rechners kann es zu einem Störgeräusch kommen - bitte reduzieren Sie die Lautstärke Ihres Wiedergabesystems entsprechend.

Bevor Sie das EWS MIC FireWire™ Audiosystem verkabeln, beachten Sie bitte die Besonderheiten Ihrer PC-Konfiguration. Informieren Sie sich auch in den Handbüchern Ihres Rechners und weiterer Studio-Peripherie über deren Einstellungen.

Wenn Sie der Dokumentation folgen, sollte die Installation problemlos durchzuführen sein. Falls dennoch irgendwelche Schwierigkeiten auftreten, lesen Sie sich bitte das entsprechende Kapitel in dieser Dokumentation noch einmal genau durch.

Unsere Service-Hotline steht Ihnen gerne zu Verfügung, wenn weitere Fragen zum Produkt auftauchen. Die Telefonnummer finden Sie im Anhang dieser Dokumentation..

Lieferumfang.

Überprüfen Sie bitte zunächst die Vollständigkeit des von Ihnen erworbenen Pakets.

Der Lieferumfang der AudioSysteme **EWS MIC2 FW** und **EWS MIC8 FW** umfasst mindestens:

- 19"-Rackmodul MIC2 oder MIC8
- Kabel-Peitsche mit MIDI- und WordClock-Buchsen
- 4 Meter IEEE 1394 Kabel (6-Pin auf 6-Pin)
- IEEE 1394 FireWire™ Adapter (4-Pin/6-Pin)
- WordClock-T-Stück
- WordClock-Terminator
- Service-Begleitschein
- Registrierungskarte mit Seriennummer
- Dieses Handbuch
- BeSonic Premium Account

Schicken Sie die dem Paket beiliegende Registrierungskarte bitte schnellstmöglich zu uns oder registrieren Sie sich via Internet unter <http://www.terratec.com/register.htm>. Dies ist wichtig für den Support und die Hotline.

Einsatzgebiete.

Stand-Alone-Betrieb. Die AudioSysteme EWS MIC 2 FW und MIC 8 FW können Stand-Alone, das heißt ohne Anschluss an einen Computer genutzt werden:

Bei der Nutzung als einfacher, aber hochwertiger Mikrofon-Vorverstärker (z.B. bei der Verwendung an einem Mischpult), verbinden Sie einfach Ihre Mikrofone mit den rückwärtigen Eingängen des Moduls. Schalten Sie gegebenenfalls die benötigte Phantomspeisung zu und verbinden Sie die Ausgänge des MIC Moduls mit den Line-Eingängen Ihres Mischpultes oder einer Band-Maschine. Eine Beschreibung wie dabei z.B. die Eingänge, Ausgänge oder der integrierte Digitalmixer verschaltet werden, finden Sie im Kapitel: „Scenes und Stand-Alone-Betrieb“.

An Studio-Geräten oder PCI-Karten (MAC oder PC) mit ADAT-Interface. Die Audio-Systeme EWS MIC2 und MIC8 können auch als reine AD/DA-Wandler an beliebigen ADAT-Interfaces genutzt werden. Diese finden Sie (teils als nachrüstbare Option) zum Beispiel an

- Digital-Mischpulten
- Hardware-Mehrspur-Rekordern
- Synthesizern und Samplern
- Computern mit entsprechenden (PCI-)Karten

Verbinden Sie in diesem Fall Line-Geräte oder Mikrofone mit den Eingängen des MIC-Moduls und führen Sie die Signale via Lichtleiter-Kabel (nicht im Lieferumfang enthalten) in den Rekorder (EWS MIC2/8 ADAT optical OUT zu ADAT-Gerät-IN). Achten Sie darauf, dass der optische Ausgang des MIC-Moduls nicht auf S/PDIF geschaltet ist (siehe Seite 17). Außerdem ist die Wahl der gewünschten Samplerate (44.1 oder 48 kHz) notwendig. Auch diese Funktion kann über einen Schalter bedient werden (siehe Seite 17).

Umgekehrt können digitale Signale eines ADATs gewandelt und in hoher Qualität analog ausgegeben werden. Verbinden Sie dazu den optischen Ausgang des ADATs (OUT, leuchtet bei Signal) mit dem entsprechenden Eingang am Modul. Die Sample-rate wird vom ADAT-Player vorgegeben. Einstellungen müssen nicht vorgenommen werden, das Format wird automatisch erkannt.

Hinweis:

Damit die ADAT Funktionalität des EWS MIC Systems genutzt werden kann, muss zuvor die entsprechende ADAT Firmware geladen werden. Ab Werk wird das EWS MIC System mit einem 96 kHz fähigen Betriebssystem ausgeliefert. Diese Firmware unterstützt ADAT nicht. Wie Sie das ADAT fähige Betriebssystem aufspielen, lässt sich im Kapitel „Update der Firmware (Windows)“.

Am MAC & PC mit FireWire™-Interface. Die AudioSysteme EWS MIC2 FW und MIC8 FW werden mit einer integrierten IEEE1394 FireWire™ Interfaceplatine ausgeliefert. Im Unterschied zur Stand-Alone-Nutzung oder in Verbindung mit ADAT-Interfaces von Drittherstellern, können mit dem integrierten FireWire™ System zahlreiche Verschaltungen (Routings) realisiert werden. Mehrere EWS MIC 2/8 FW Systeme lassen sich nicht gemeinsam am PC oder MAC betreiben.

Das Setup - Kurz und knapp für schnellstartende Profis

- Die Treiberinstallation unter Windows XP (und größer) folgt den etablierten Vorgaben des Betriebssystem-Herstellers, die Treiber finden Sie auf der beiliegenden CD-ROM oder im Internet unter www.terratec.com/ im Bereich SUPPORT.

Hinweise für Windows-Anwender

- Die Treiber sind nicht von Microsoft zertifiziert. Daher erhalten Sie unter Windows eine Warnmeldung, **die Sie bitte ignorieren. Sie können die Treiber-Installation ruhigen Gewissens fortsetzen.** Werden Sie nach einer Verbindungsaufnahme mit dem Windows Internet Update gefragt (ab XP SP2), verneinen Sie dies bitte.
- Nach dem Einrichten der Treiber werfen Sie einen kurzen Blick auf den „Geräte-Manager“ und halten nach gelben Ausrufungszeichen Ausschau.
- Zusammen mit dem Treiber wird automatisch auch das EWS MIC 2/8 FW ControlPanel installiert. Eine Bedienung des Audiosystems über den Windows-Standard-Mixer ist nur eingeschränkt möglich. Alle Funktionen des Audiosystems lassen sich vom EWS MIC 2/8 FW Control Panel steuern.
- Die WDM-Audio-Treiber können wie gewohnt in den Applikationen ausgewählt werden. ASIO- und GSIF (GigaStudio)-Treiber stehen in kompatiblen Programmen zur Verfügung, WDM-Kernel-Streaming ist „nicht sichtbar“, also bei Bedarf für Programme immer vorhanden und nicht explizit auswählbar. Die Konfiguration der jeweiligen Puffergrößen findet im EWS MIC 2/8 FW Control Panel statt.
- Der Gerätetreiber des EWS MIC 2/8 FW FireWire™ Systems ist jetzt vollständig „Multi-Client“-fähig. Mehr hierzu finden Sie ab ↻ Seite 26.
- Die Kaskadierung mehrerer Systeme ist nicht möglich.

Hinweise für Macintosh-Anwender

- Das EWS MIC 2/8 FW System wird mit einer Treiberunterstützung für Apple MAC OS 10 (OS X) ausgeliefert. Zum Betrieb des Audiosystems ist die OS X Version 10.3.6 oder höher zwingend erforderlich.
- Die Audio- und MIDI-Anbindung unter OS 10 (X) setzt ausschließlich auf das OS 10 eigene Core-Audio/MIDI Konzept auf.
- Die Kaskadierung mehrerer Karten ist nicht möglich.

Die Windows-Installation - Schritt für Schritt

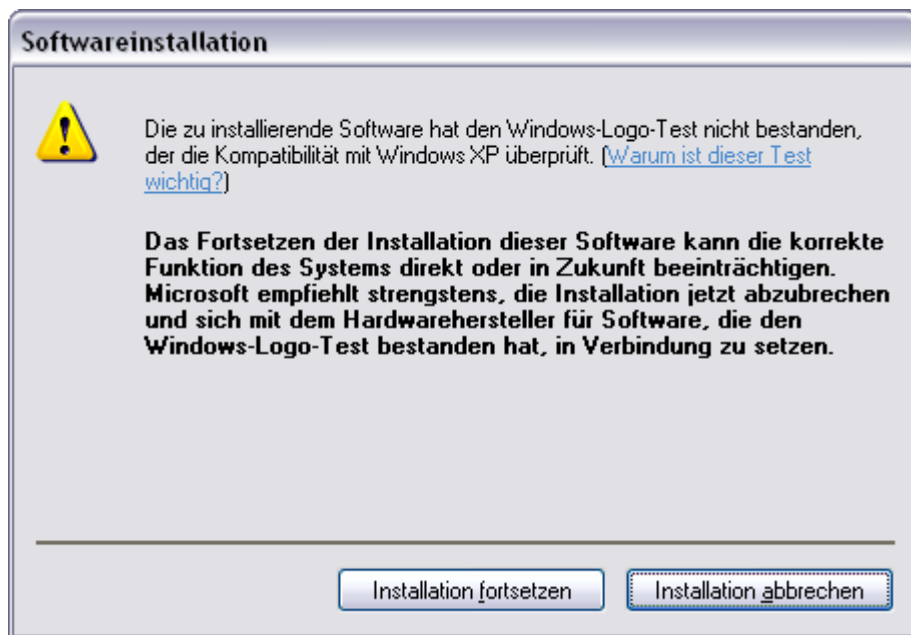
Bitte befolgen Sie die Schritte genau in der angegebenen Reihenfolge. Verbinden Sie das EWS MIC 2/8 FW-Modul erst am beschriebenen Installationspunkt mit dem Rechner.

Welches Betriebssystem?

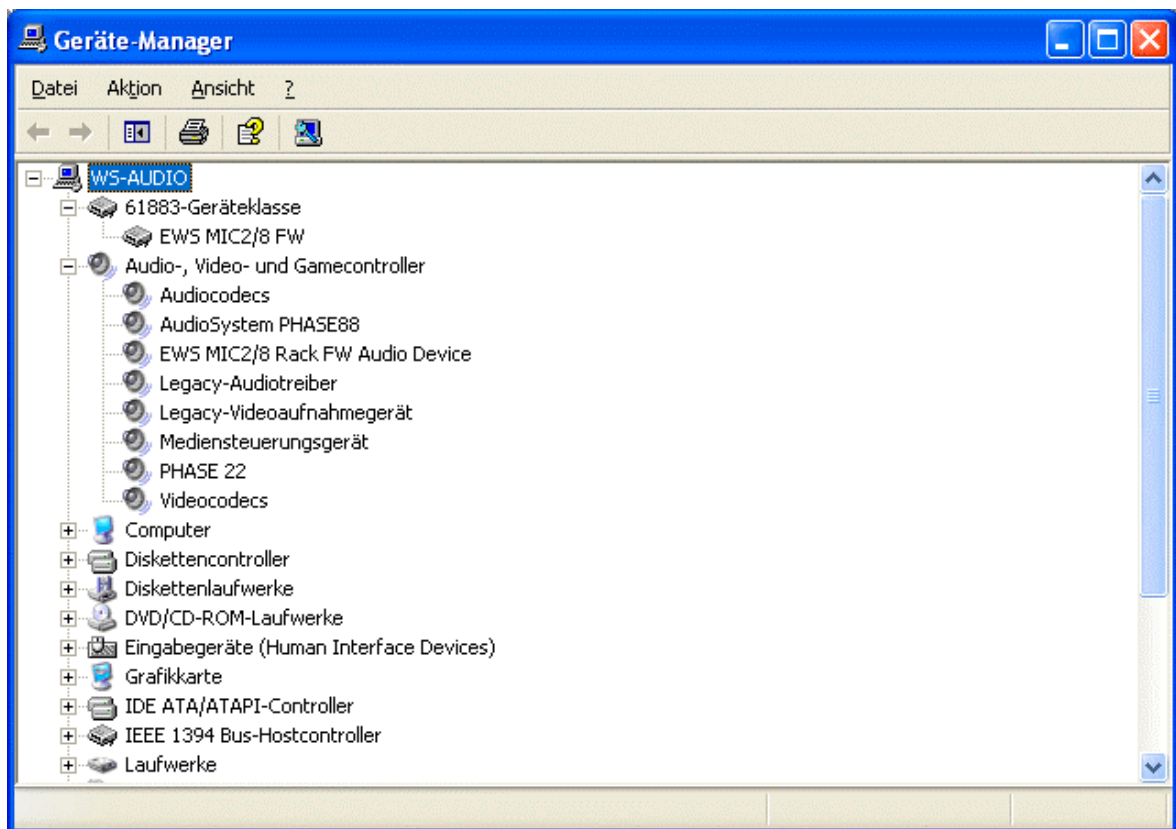
Die EWS MIC 2/8 FW kann ausschließlich unter Windows XP (Home und Professional Edition) eingesetzt werden. Ältere Windows-Versionen werden nicht unterstützt. Achten Sie darauf, dass sich Ihre Windows-Installation auf dem jeweils letzten Stand der Microsoft Service Packs / Updates befindet (mind. Service Pack 1).

Installation des EWS MIC 2/8 FW Treibers unter Windows XP

1. Bevor Sie starten, überprüfen Sie bitte, ob Ihre Windows XP Version auf dem aktuellen Stand ist. Klicken Sie dazu mit der rechten Maustaste auf das Symbol „Arbeitsplatz“ und wählen Sie dann den Menüpunkt „Eigenschaften“. Wichtig ist, dass auf Ihrem PC das Servicepack 1 (SP1) oder höher installiert ist. Sollte das nicht der Fall sein, wenden Sie sich bitte an Microsoft (www.microsoft.com), um Ihr System zu aktualisieren. Im Allgemeinen ist das Update kostenfrei.
2. Stellen Sie sicher, dass das EWS MIC 2/8 FW System mit dem Stromnetz verbunden ist, schließen aber die FireWire™ Verbindung zum Rechner noch nicht an. Nachdem Sie die mitgelieferte Produkt CD eingelegt haben, öffnet sich automatisch die Autostarter-Software. Sollte sich der Autostarter nicht öffnen, starten Sie ihn manuell durch einen Doppelklick auf „**Autorun.exe**“ im Root-Verzeichnis der CD. Der Button „EWS MIC 2/8 FW Installation“ im Autostarter installiert den EWS MIC 2/8 FW Treiber und das Control Panel auf Ihrem Betriebssystem.
3. Folgen Sie den Anweisungen des Setup-Programms im weiteren Verlauf der Installation. Den folgenden Sicherheitshinweis können Sie ruhigen Gewissens übergehen. Klicken Sie dazu bitte auf den Button „Installation fortsetzen“



4. Windows XP wird das neue Gerät nun automatisch als neue Hardware erkennen und den Dialog zur Treiber-Installation starten. Wurde noch keine FireWire™-Verbindung zum EWS MIC 2/8 FW Modul hergestellt, werden Sie an dieser Stelle vom Setup-Programm dazu aufgefordert.
5. Der Windows „Assistent für das Suchen neuer Hardware“ fragt nach einem Treiber für die neue Hardwarekomponente „EWS MIC 2/8 FW“. Wählen Sie „Software automatisch installieren (empfohlen)“ und bestätigen Sie mit „Weiter“.
6. Haben Sie Ihr Windows XP System entsprechend eingerichtet, wird an dieser Stelle ein Systemwiederherstellungspunkt gesetzt. Kein Grund zur Besorgnis – das ist eine Standard-Vorsichtsmaßnahme.
7. Teil 1 der Installation ist damit beendet. Klicken Sie daher auf „Fertig stellen“.
8. Worauf sich ein weiteres mal der Installations-Assistent meldet. Wählen Sie hier „Software automatisch installieren“, um den eigentlichen EWS MIC 2/8 FW Gerätetreiber zu installieren. Bei einer späteren Neuinstallation wird nur noch nach dem Gerätetreiber gefragt, die Installation des ersten Teils (Punkt 4-7) wird übersprungen (Erläuterung für Wissenshungrige: der EWS MIC 2/8 FW Protokolltreiber unter „61883-Geräteklasse“ ist dem System in diesem Fall bereits bekannt).
9. Auch hier können Sie die anschließend ggf. auftauchende Meldung, dass die Software den Windows-Logo-Test nicht bestanden habe, getrost ignorieren.
10. Durch „Fertig stellen“ ist die Installation der Treiber abgeschlossen.
11. Nach der erfolgten Installation der Treiber sollte nun das EWS MIC 2/8 FW Audiosystem im Gerätemanager mit im folgenden Bild aufgeführten Einträgen zu sehen sein. Sie finden den „Geräte-Manager“ in der Systemsteuerung unter „System“ > „Hardware“. Klicken Sie dann auf die Schaltfläche „Geräte-Manager“.



Der Windows XP Gerätemanager nach erfolgter Installation

Die EWS MIC 2/8 FW als System-Audiogerät (Windows)

Möchten Sie die EWS MIC 2/8 FW nicht nur in speziellen Audio-Applikationen, sondern auch als bevorzugtes Audiogerät unter Windows nutzen, wählen Sie den EWS MIC 2/8 FW Audio-Treiber bitte in der Systemsteuerung unter dem Punkt „Sounds und Audiogeräte“ > „Audio“ als „Standardgerät“ für die gewünschten Funktionen.

Da es sich bei der EWS MIC 2/8 FW aber um ein professionelles Audio-Interface handelt, erfolgt die Lautstärkeregelung der Eingangskanäle direkt auf der Hardware mittels Gain-Regler am Frontblech. Durch eine Pegelanpassung analog auf der Hardware, lassen sich die hochwertigen Wandler mit der bestmöglichen Dynamik aussteuern.

Update der Firmware (Windows)

Softwaretechnologie sei dank: künftige Erweiterungen bestehender Standards oder neue Funktionen des EWS MIC 2/8 FW Systems können durch Update der so genannten „Firmware“ im Gerät vorgenommen werden, ohne die Hardware zu ändern. Zum Update der Firmware gehen Sie wie folgt vor:

- Starten Sie das Programm „TT_FW_WinFlash_Vx.x0.exe“. Es befindet sich auf der Treiber CD im Ordner <CD>:\ EWS MIC2_8\FireWire Version\Firmware\PC\ (ebenefalls im Internet verfügbar).
- Klicken Sie den Button „Open“ und verweisen auf die zu ladende Firmware-Datei.
- Danach klicken Sie bitte auf den Button „Upgrade Firmware“ um den Updatevorgang zu starten.
- Die danach erscheinende Sicherheitsabfrage müssen Sie ebenfalls noch mit „Ja“ bestätigen.
- Nach dem erfolgreichen Update muss die EWS MIC 2/8 FW neu gestartet werden. Dazu müssen Sie die EWS MIC 2/8 FW einmal vom Rechner trennen, wieder anschließen und zusätzlich den Rechner neu starten.
- Sollte während des Updatevorgangs die Stromversorgung unterbrochen werden oder das Update aus einem anderen Grund nicht ordnungsgemäß durchgeführt worden sein, müssen Sie es einfach noch einmal durchführen, kaputt gehen kann dabei nichts.

Die MAC-Installation - Schritt für Schritt

Welches Betriebssystem?

Die EWS MIC 2/8 FW kann nur unter MAC OS 10.3.6 (OS X) oder höher eingesetzt werden. Die Anbindung erfolgt sehr komfortabel mit Hilfe von OS X CoreAudio sowie CoreMIDI.

Installation des EWS MIC 2/8 FW Treibers unter OS X

Wie eingangs beschrieben, setzt die EWS MIC 2/8 FW auf den betriebssystemeigenen CoreAudio- sowie CoreMIDI-Treiber auf. Die Installation eines speziellen Treibers ist aus diesem Grund nicht notwendig. Nach dem Einstecken am FireWire™-Port steht das Gerät sofort zur Verfügung. Um die erweiterten Funktionen des Systems zu erreichen, ist die Installation des EWS MIC 2/8 FW Control Panels erforderlich. Die erweiterten Funktionen umfassen z.B. den Zugriff auf den Hardware-Mixer oder die Umschaltung auf externe Clock-Quellen. Das Setup zur Installation des Control Panels befindet sich auf der Produkt CD im Verzeichnis <CD>:\EWS MIC2_8\FireWire Version\Driver & Control Panel\MAC\EWSMicFW_Vx.xx.pkg.

EWS MIC 2/8 FW als System-Audiogerät (Mac OS X)

Möchten Sie das EWS MIC 2/8 FW System nicht nur in speziellen Audioapplikationen, sondern auch als bevorzugtes Audiogerät unter Mac OS X nutzen, wählen Sie den EWS MIC 2/8 FW Audio-Treiber bitte unter Systemeinstellungen unter dem Punkt „Ton“ > „Ausgabe“ als „Standardgerät“ für die Tonausgabe.

Update der Firmware (Mac OS X)

Zum Update (bzw. Installieren der ADAT oder Non-ADAT Firmware) steht unter MAC OSX ein separates Softwareprogramm (Firmware Updater) zur Verfügung. Zum Update der Firmware gehen Sie wie folgt vor:

- Kopieren Sie das Programm „FWUpdater.app“ z.B. auf den Schreibtisch und starten Sie es anschließend. Diese Software befindet sich auf der Treiber CD im Ordner <CD>:\EWS MIC2_8\FireWire Version\Firmware\MAC\ und ist ebenfalls im Internet verfügbar.
- Klicken Sie den Button „Open“ und verweisen auf die zu ladende Firmware-Datei.
- Danach klicken Sie bitte auf den Button „Upgrade Firmware“ um den Updatevorgang zu starten.
- Die danach erscheinende Sicherheitsabfrage müssen Sie ebenfalls noch mit „Ja“ bestätigen.

-
- Nach dem erfolgreichen Update muss die EWS MIC 2/8 FW neu gestartet werden. Dazu müssen Sie die EWS MIC 2/8 FW einmal vom Rechner trennen, wieder anschließen und zusätzlich den Rechner neu starten.
 - Sollte während des Updatevorgangs die Stromversorgung unterbrochen werden oder das Update aus einem anderen Grund nicht ordnungsgemäß durchgeführt worden sein, müssen Sie es einfach noch einmal durchführen, kaputt gehen kann dabei nichts.

Der FireWire™-Anschluss

FireWire™ ist eine serielle Schnittstelle am PC, ähnlich USB, die ursprünglich bereits 1995 von Apple entwickelt wurde und zur Übertragung von digitalen Videodaten, aber auch zum Anschluss externer Massenspeicher und Audiogeräte genutzt wird. Mittlerweile hat das Kind mehrere Namen, die aber alle dasselbe meinen: so heißt FireWire™ bei Sony „i.LINK™“, bei Texas Instruments „Lynx™“, durchaus häufig ist aber auch das ominöse Kürzel „1394“. Letzteres bezeichnet eigentlich den gebräuchlichen Standard „IEEE 1394“, der sich durch hohe Datenraten (IEEE 1394a = 400 MBit/s und IEEE 1394b = 800, 1600 und 3200 MBit/s) auszeichnet. (Für all die, die es immer ganz genau wissen wollen: IEEE ist die Abkürzung für „Institute of Electrical and Electronic Engineers“, der US-amerikanische Verband der Elektronik- und Elektrotechnik-Ingenieure. Das deutsche Pendant ist der VDI).

Wie USB ist auch FireWire™ „hotplug“-tauglich – das bedeutet, dass Sie Ihren Rechner nicht extra herunterfahren müssen, um Geräte an- oder abzustöpseln. Allerdings sollten Sie darauf achten, dass Sie dabei kein laufendes Programm unterbrechen, das gerade auf die EWS MIC 2/8 FW zugreift, ansonsten droht Datenverlust und eventuell auch ein Bluescreen. Auch sollten Sie berücksichtigen, dass das Betriebssystem einige Zeit braucht, um den veränderten Zustand zu verarbeiten – Maschinen sind eben auch nur von Menschen gemacht ;o)

Eine Norm – Zwei Buchsen

Die Buchse auf Seiten Ihres PCs kann zwei unterschiedliche Formen haben: entweder 4-polig oder 6-polig. Bei der 6-poligen Version stellen die beiden zusätzlichen Kontakte laut Definition die Stromversorgung von 7,5 – 30V / 1,5A pro Port zur Verfügung. Was aber zuweilen leider an der mangelhaften Verarbeitung einiger Controller scheitert, die sich – trotz eindeutiger Spezifikation – nicht in der Lage sehen, die notwendige Betriebsspannung konstant bereit zu stellen. Da eine gute Stromversorgung bei einem professionellen Audiosystem wie der EWS MIC 2/8 FW sehr wichtig ist, haben wir uns für eine „self-powered“ Versorgung über ein eigenes Netzteil entschieden.

Zwei Buchsen – die Zweite

Im Gegensatz zu USB ist FireWire™ ein Bussystem. Das bedeutet, dass jedes FireWire™ Gerät einen vollwertigen Anschluss weitergeben kann, die einzelnen Geräte also auch in Reihe hintereinander geschaltet werden können. Ok, nach 64 Stationen ist

dann nach dem derzeitigen Stand der Dinge auch Schluss, aber wer hat schon einen derartigen Peripheriepark? Ein Hub als Mehrfachverteiler – wie bei USB – ist also überflüssig, so lange die derzeit mögliche Kabellänge von 4,5 Meter zwischen den einzelnen Geräten oder insgesamt 72 Meter nicht überschritten wird, sonst gibt es Probleme mit der Signalabschwächung. Die angeschlossenen Maschinen funktionieren übrigens auch, wenn eines der Zwischenglieder ausgeschaltet ist, die Kommunikation läuft weiter über die Ports. Achten Sie aber darauf, keine Ringverbindung herzustellen – irgendwo muss also ein letztes Gerät ohne weiteren Anschluss stehen.

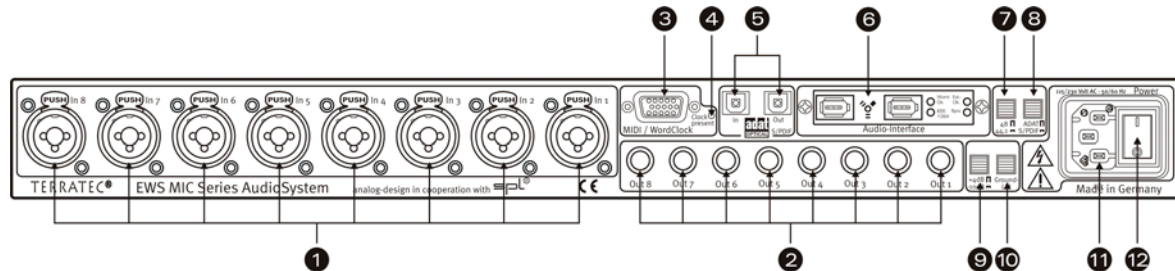
Auch die EWS MIC 2/8 FW hat deshalb zwei Anschlüsse. Welchen der beiden Ports Sie zur Anbindung an den Rechner nutzen, bleibt Ihnen überlassen, die beiden Buchsen sind identisch belegt.

Doch Vorsicht, es gibt auch diverse Stolperfallen! Die oben genannten Daten sind alles theoretische Werte und die meisten Camcorder z.B. halten sich nicht an die IEEE 1394 Spezifikation und übertragen die Daten ohne Rücksicht auf Verluste und Normen. Auch sollten Sie bedenken, dass sie mit einer aufwendigen Audioproduktion eventuell schon die volle Busbreite beanspruchen (die zwar theoretisch 400Mbit/s beträgt aber in der Praxis leider deutlich niedriger ausfällt). Sollten also Probleme mit weiteren FireWire™ Geräten an der EWS MIC 2/8 FW auftauchen, sollten diese an einen separaten Controller-Port angeschlossen werden.

Das EWS-19"-Modul.

Geballte Anschlussvielfalt auf nur einer Höheneinheit (1 HE) im 19"-Format – so steht das Herzstück des EWS-MIC-Systems nun vor Ihnen. Auf den folgenden Seiten erläutern wir Ihnen Sinn und Zweck aller Buchsen und Bedienelemente im Detail.

Die Rückseite.

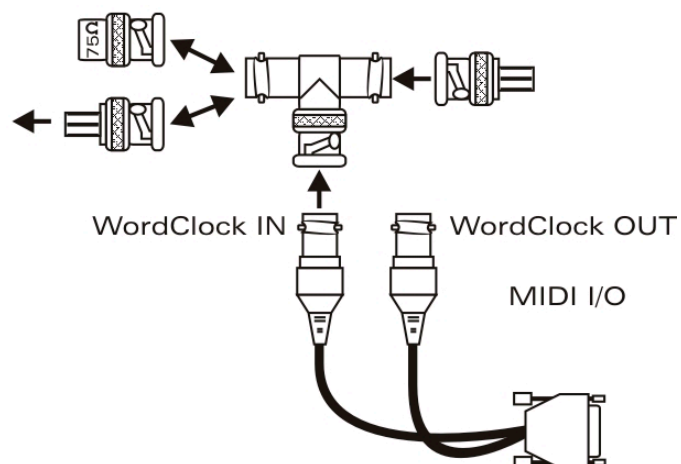


Geballte Anschlussvielfalt auf 1 HE im 19"-Format.

- 1) **Eingänge Analog.** Acht symmetrisch ausgelegte Eingänge können mit XLR- oder Klinken-Kabeln beschaltet werden. Besitzt der Kanalzug einen zuschaltbaren Mikrofoneingang (Kanal 1-8 beim MIC8 bzw. Kanal 7+8 beim MIC2) ist die XLR-Buchse immer fest den Mikrofonstufen zugeordnet. In diesem Fall sind die Klinken-Buchsen fest den Line/Instrument-Stufen zugeordnet (siehe Anhang „Blockdiagramme“). Alternativ zu den Eingängen 7 und 8, können die Buchsen auf der Frontseite des Moduls genutzt werden. In diesem Fall wird der Signalweg der rückwärtigen Buchsen unterbrochen.
Tipp: selbstverständlich können die Anschlüsse 7 und 8 an der Rückseite verkabelt bleiben.
- 2) **Ausgänge Analog.** Die acht symmetrischen Ausgänge eines MIC-Moduls werden mit Klinken-Kabeln abgegriffen. Wird an der Vorderseite die „Direct-Schaltung“ aktiviert, liegt ein eventuell vorhandenes Eingangssignal am entsprechenden Ausgang an (s.u.).
- 3) **MIDI / WordClock-Schnittstelle.** Schließen Sie hier das im Lieferumfang enthaltene Adapterkabel mit je zwei MIDI-Ein- (IN) und Ausgängen (OUT) an. Weiterhin finden Sie hier zwei BNC-Buchsen für WordClock-Ein und Ausgang.

Termination if device is the last one in the chain

WordClock Out for additional digital slave devices



-
- 4) **WordClock-LED.** Liegt ein Signal am WordClock-Eingang an, leuchtet die LED. Dabei spielt es keine Rolle, ob ein gültiges Clock-Signal anliegt oder nicht. Es handelt sich also nicht um eine Zustandsanzeige (im Sinne von „Synchronisation OK“).
 - 5) **ADAT & S/PDIF.** Beide Schnittstellen (IN und OUT) können hier frei mit Lichtleiterkabeln (nicht im Lieferumfang enthalten) belegt werden. Dabei können Geräte auch miteinander kombiniert werden – zum Beispiel ADAT und DAT-Recorder. Eine eventuell gewünschte Signalwandlung kann in der EWS-Control Panel-Software eingestellt werden (sofern das Modul mit einem Rechner verbunden ist). Alle im Control Panel gemachten Einstellungen bleiben auch im Stand-Alone Betrieb gültig. Achten Sie bei der Verkabelung von Digitalgeräten immer auf eine korrekte Synchronisation (Master/Slave).

Anliegende ADAT-Signale (IN) werden im Stand-Alone-Betrieb grundsätzlich Digital-Analog gewandelt (D/A) und können – entsprechend ihrer jeweiligen Kanalzuordnung (1 bis 8) – an den analogen Ausgängen des Moduls abgegriffen werden. Eine Ausnahme bildet das routen des EWS MIC 2/8 FW Digital-Mixers auf einen stereo Ausgang. Diese Schaltung hat Priorität. Die diesem stereo Ausgang zugeordneten ADAT Kanäle werden dann unterdrückt.

Umgekehrt liegen alle analogen Eingangssignale am ADAT-OUT an, wenn das Gerät Stand-Alone betrieben wird. Gain-Regler, Phasen-Einstellung und Filter sind hier selbstverständlich vorgeschaltet, so dass Sie für ein optimales Signal vor der Analog-Digital-Wandlung sorgen können.

Nutzen Sie Ihr EWS-MIC-Modul zusammen mit einem Rechner, beachten Sie bitte die zahlreichen Routing-Möglichkeiten, welche im Kapitel zum EWS-Control Panel ab Seite 29 ausführlich beschrieben werden.

- 6) **IEEE 1394a FireWire™ Ports (6-pin) und Status LEDs.** Der Anschluss an den Rechner erfolgt über das mitgelieferte FireWire™ Kabel (6pin / 6pin), das mit einer Länge von vier Metern auch für größere Abstände ausreichend dimensioniert ist. Und für den Fall der Fälle haben wir auch einen Adapter (6pin / 4pin) mit dazu gelegt.

Die Bedeutung der LEDs auf der Rückseite:

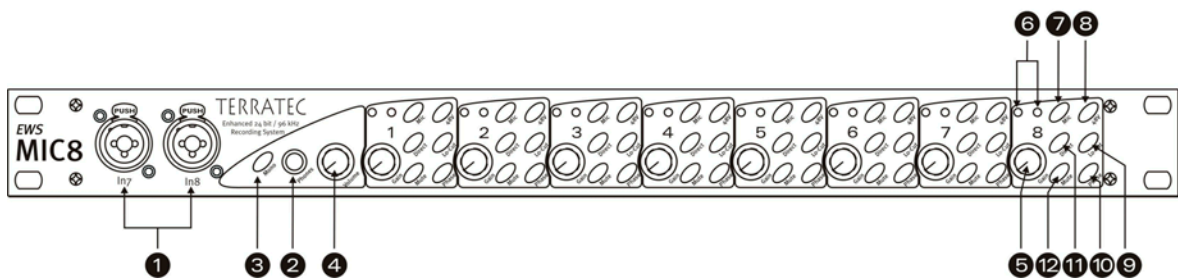
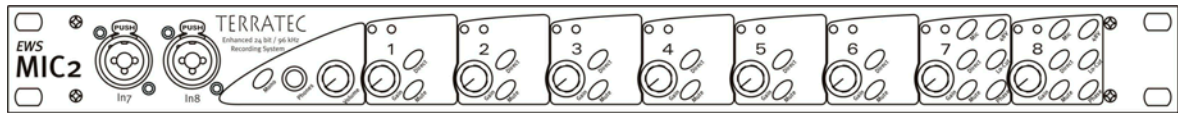
- **LED IEEE1394: FireWire™ (IEEE 1394) Kommunikation ist aktiv**
 - **LED Word-Clk.: Word-Clock ist als externe Clock-Quelle vorgewählt**
 - **LED: Ext.-Clk: Synchronisierung auf externe Clock-Quelle ist erfolgt (Word-Clock, ADAT oder S/PDIF)**
 - **LED Sync: Die Hardware läuft, da eine gültige Clock (intern oder extern) anliegt**
-

- 7) **Schalter: Digital Clock 44.1 oder 48kHz.** Verwenden Sie ein EWS-MIC-Modul im Stand-Alone-Betrieb als Master(!), also ohne Computer (z.B. als Mikrofonvorstufe oder ADAT-Wandler), legen Sie hier die Samplerate fest.

-
- 8) **Schalter: ADAT oder S/PDIF.** Dieser Schalter bezieht sich auf das Signal-Format, welches im Stand-Alone-Betrieb am optischen Ausgang anliegen soll. Bei der Einstellung S/PDIF werden die beiden Kanäle (7 und 8) gewandelt und digital ausgespielt (das heißt auch: es findet keine Mischung aller acht Kanäle statt). **Die ADAT Firmware muss hierzu geladen sein**, ansonsten steht nur das Format S/PDIF zu Verfügung.
 - 9) **Schalter: +4 / -10 dB.** Passen Sie hier global die Signalstärke der analogen Ausgänge ihrem vorhandenen Studio-Equipment an.
 - 10) **Schalter: Ground Lift.** Aktivieren Sie den „Ground Lift“, wird die Signalmasse von der Geräteerdung getrennt. Durch diese Schaltung können störende Brummschleifen vermieden werden. Allerdings ist es besser, die Quelle der Störgeräusche zu eliminieren, denn der Signal-Rauschabstand kann bei aktiviertem Ground-Lift unter Umständen verschlechtert werden.
 - 11) **Netzanschluss.** Schließen Sie hier das beiliegende Netzkabel zur Verbindung mit der Stromquelle an. Bitte beachten Sie: auch wenn das Modul an einen Rechner (PCI-Karte) angeschlossen ist, benötigen Sie die externe Versorgungsspannung, da der für den Betrieb nötige Strom nicht über das Datenkabel geleitet wird (wie beispielsweise bei manchen USB-Geräten oder dem AudioSystem EWS88 MT). Das eingebaute Netzteil erkennt die angelegte Spannung (110Volt/60Hz oder 230Volt/50Hz) automatisch.
 - 12) **Netzschalter.** Mit diesem Schalter schalten Sie das Internetz ein und aus. Oder vielleicht doch nur die Versorgungsspannung? ;-)

Die Frontseite.

Wie die Namensgebung vermuten lässt, unterscheiden sich die Module EWS MIC2 und MIC8 lediglich durch ihre Anzahl verfügbarer Mikrofon-Kanäle. Beim EWS MIC2-Modul stehen nur die Kanäle 7 und 8 für Mikrofon-Signale zur Verfügung, womit die Frontseite für die Kanäle 1 bis 6 mit entsprechend weniger Tastern aufwartet.



Drei Buchsen, neun Potis und 25 (48) Schalter für mehr Komfort im Studio.

- 1) **Eingänge 7 und 8.** Alternativ zu den analogen Eingängen 7 und 8 auf der Rückseite, lassen sich auch hier 2 Quellen anschließen, die Sie vielleicht öfter einmal wechseln möchten. Steckt ein Klinken- oder XLR-Stecker in einer der Buchsen, wird der entsprechende Eingang auf der Modul-Rückseite abgeschaltet.
- 2) **Kopfhörer-Ausgang.** Schließen Sie hier einen Stereo-Kopfhörer an. Sie hören das zusammen gemischte Signal aller(!) am Gerät anliegenden Kanäle (einschließlich vom Rechner ausgehende Audiosignale). Übrigens: dank ausgewählter Bauteile wird der Kopfhörer-Verstärker professionellen Ansprüchen gerecht und sollte – nach Möglichkeit – der Hörkontrolle über ein Mischpult oder gar ADAT-Rekorder vorgezogen werden.
- 3) **Mono-Schaltung.** Sie benötigen eine schnelle Kontrolle der Mikrofon-Phasenlage oder des Sounds im Mono-Mix? Ein Druck genügt und Sie stellen fest wie schön es ist, mit zwei Ohren ausgestattet zu sein.
- 4) **Kopfhörer-Lautstärke.** Sogar diese kann geregelt werden.
- 5) **GAIN-Potis.** Hier regeln Sie die Eingangsempfindlichkeit der analogen Eingänge VOR der A/D-Wandlung in einem Bereich von 20 dB, bzw. 60 dB bei aktivierter Mikrofonstufe.
- 6) **Signal- und Clip-LEDs.** Liegt ein Eingangssignal an, leuchtet die dem jeweiligen Kanal zugeordnete Signal-LED blau. Bei etwa -1 dB (die „0dB-Marke“ liegt bei sattem +20dBu, bzw. +60dBu) setzt die rote Warn-LED ein und informiert über eine bevorstehende Verzerrung.

-
- 7) **Line/Mic-Schaltung.** Hier wählen Sie, ob ein Signal mit Line-Pegel (z.B. Synthesizer, Effektgerät) oder ein Mikrofonsignal an der jeweiligen Eingangsbuchse anliegt.
 - 8) **Phantomspeisung.** Benötigt ihr Mikrofon eine eigene 48V-Versorgungsspannung, so können Sie diese pro Kanal zuschalten.
 - 9) **Trittschallfilter.** Unangenehmes Rumpeln und dadurch auftretende Pegelspitzen, beispielsweise durch eine zu agile Sängerin vor'm Mikrofon, können zu einem Großteil vor der Wandlung ausgefiltert werden. Einfach Knöpfchen drücken und gut.
 - 10) **Phase-Schalter.** Die Phasenlage eines Mikrofonsignals können Sie mit diesem Schalter umkehren. Mitunter vermeiden Sie so das gegenseitige Auslöschen von Signalen (Interferenzen).
 - 11) **Direct.** Ein an den analogen Eingängen anliegendes Audiosignal kann direkt zum entsprechenden Ausgang durchgeleitet werden, in dem Sie die Direct-Schalter aktivieren. Diese Funktion macht gleich in mehrfacher Hinsicht Sinn:

Im Stand-Alone-Betrieb können Sie (in Verbindung mit den Mute-Tastern), das 19"-Modul als einfachen Mikrofon-Mischer- und Vorverstärker nutzen. Haben Sie für Live-Recording-Zwecke bereits ein kleines Pult und nutzen dieses, können wir Ihnen in den meisten Fällen raten: nutzen Sie alternativ die Vorverstärker des MIC2/8-Moduls – der SPL-Sound wird Sie überzeugen.

Bei Verbindung und Aufnahmen mit dem PC können Sie die Direct-Schaltung zum direkten und absolut Latenz-freien Monitoring der Eingangs-Signale verwenden. Zwar ist dies auch via ASIO 2.0-Schnittstelle möglich. Manchmal ist ein kurzer Druck aufs „Hardware“-Knöpfchen aber einfach schneller und intuitiver als drei Mausklicks.

Manchmal dient der Direct Taster aber einfach nur der Überprüfung, dass auch tatsächlich ein Analogsignal am MIC-Modul anliegt und nicht irgendwo in den Tiefen des Computers verloren gegangen ist.

- 12) **Mute-Taster.** Bekannt aus Mischpult, TV-Fernbedienung und Radiowecker.

Die Windows Treiber

Das EWS MIC 2/8 FW Audiointerface stellt Ihnen unterschiedliche Treiber für verschiedene Anwendungsbereiche zur Verfügung. Alle Audio-Treiber unterstützen sämtliche Bit-Raten zwischen 8 und 32Bit mit allen gängigen Sampleraten zwischen 32 und 96kHz.

Der WDM Audio Treiber

In den meisten Windows-Programmen wird Ihnen für die **Wiedergabe** ein Gerätetreiber mit der Bezeichnung „*EWS MIC FW (x) Multichannel Out*“ begegnen. Es handelt sich dabei um einen Treiber, der 10 Ausgänge (8 x analog und 2 x digital) bzw. 16 Ausgänge im ADAT Modus (8 x analog und 8 x ADAT) unterstützt und sich streng an die Microsoft Vorgaben für das WDM Audiotreibermodell hält. Damit die einzelnen Kanäle explizit angesprochen werden können, muss die entsprechende Wiedergabesoftware dazu in der Lage sein. Unter Verwendung der „low-latency“ Treibermodelle (ASIO, GSIF sowie WDM Kernel Streaming) lassen sich alle WavePlay-Kanäle selbstverständlich immer separat ansprechen. Da das Windows WDM Audiotreibermodell keinen Multi-Channel Betrieb für die **Aufnahme** unterstützt, steht für jedes Eingangspaar jeweils ein separates Aufnahmegerät zur Verfügung (*EWS MIC FW (x) In 1/2, In 3/4, In 5/6, In 7/8, Digital 1/2 usw.*).

Windows Standardgerät für die Wiedergabe

Einige Programme greifen nur auf das ausgewählte Windows Standardgerät für die Audiowiedergabe zu (Start->Systemsteuerung->Eigenschaften von Sounds und Audiogeräte->Audio->Soundwiedergabe). In diesem Fall ist nur eine Wiedergabe über den WavePlay-Kanal 1/2 möglich, der dem analogen Ausgang 1/2 zugeordnet ist. Das Signal vom WavePlay 1/2 kann aber dennoch auf jeden beliebigen analogen wie auch den digitalen Ausgang geroutet werden, indem Sie es über den Hardware-Mischer der EWS MIC 2/8 FW führen (mehr dazu ab ➔ Seite 29).

Surround-Wiedergabe - analog wie digital (AC3/DTS)

Die Wiedergabe von **digitalen** AC3- oder DTS- Strömen (z.B. von einem Software DVD Player) aktivieren Sie in den jeweiligen Playern (z.B. WinDVD oder PowerDVD). Hier lässt sich der Digitalausgang separat aktivieren, da neben den Audiodaten auch digitale Steuereinformationen übertragen werden müssen. Eine **analoge** Wiedergabe, z.B. im 5.1 oder 7.1 Format, ist ebenfalls über einen Soft-DVD-Player möglich. Für WinDVD 6 beispielsweise, aktivieren Sie hierzu ebenfalls den „*EWS MIC FW (x) Multichannel Out*“ Ausgangstreiber als „Windows Standardgerät für die Audiowiedergabe“ und wählen unter „Erweiterten Audioeigenschaften“ ein 5.1 bzw. 7.1 Audiosetup. Danach ist eine Aktivierung der gewünschten Lautsprecherkonfiguration unter WinDVD ebenfalls möglich

DirectSound und MME

Selbstverständlich unterstützt der WDM Audiotreiber des EWS MIC Systems auch Microsofts DirectSound-, bzw. die DirectSound 3D-Schnittstelle. Audioprogramme, die auf die ältere MME Architektur aufsetzen, werden ebenfalls vom WDM Audiotreiber akzeptiert und über den Windows Kernel Mixer geleitet. Somit kommt eine evtl. Sampleratenkonvertierung (SRC) auch für dieses Format zum Zuge.

WDM-Sampleraten-Interpolation

Die Multi-Client-Fähigkeit der WDM-Architektur erlaubt auch die gleichzeitige Ausgabe verschiedener Audio-Datenströme unterschiedlicher Sampleraten. Die für alle Ströme verwendete Samplefrequenz orientiert sich dabei an der zuerst aufgerufenen Datei. Alle weiteren - noch zur Laufzeit der ersten Datei - abgespielten Datenströme werden entsprechend interpoliert und ihre Tonhöhe bleibt unbeeinflusst.

Achtung: Anders als bei PCI Karten kann sich das EWS MIC 2/8 FW System nicht automatisch auf die wiederzugebende Samplerate aufsynchronisieren und daher sollte man im Control Panel die Samplerate der wiederzugebenden Datei manuell über das Drop-down Menu auswählen, speziell wenn eine SRC vermieden werden soll!

Eine SR-Konvertierung / Interpolation bringt immer auch einen gewissen Qualitätsverlust mit sich. Daher sollten Sie bei Anwendungen, bei denen Ihnen höchstmögliche Audioqualität wichtig ist, darauf achten, dass nicht mehrere Programme gleichzeitig unterschiedliche Sampleraten verwenden. Beim Überspielen eines Musikstückes mit 44.1kHz auf einen DAT-Recorder beispielsweise, halten Sie also am besten nur die Abspielsoftware geöffnet.

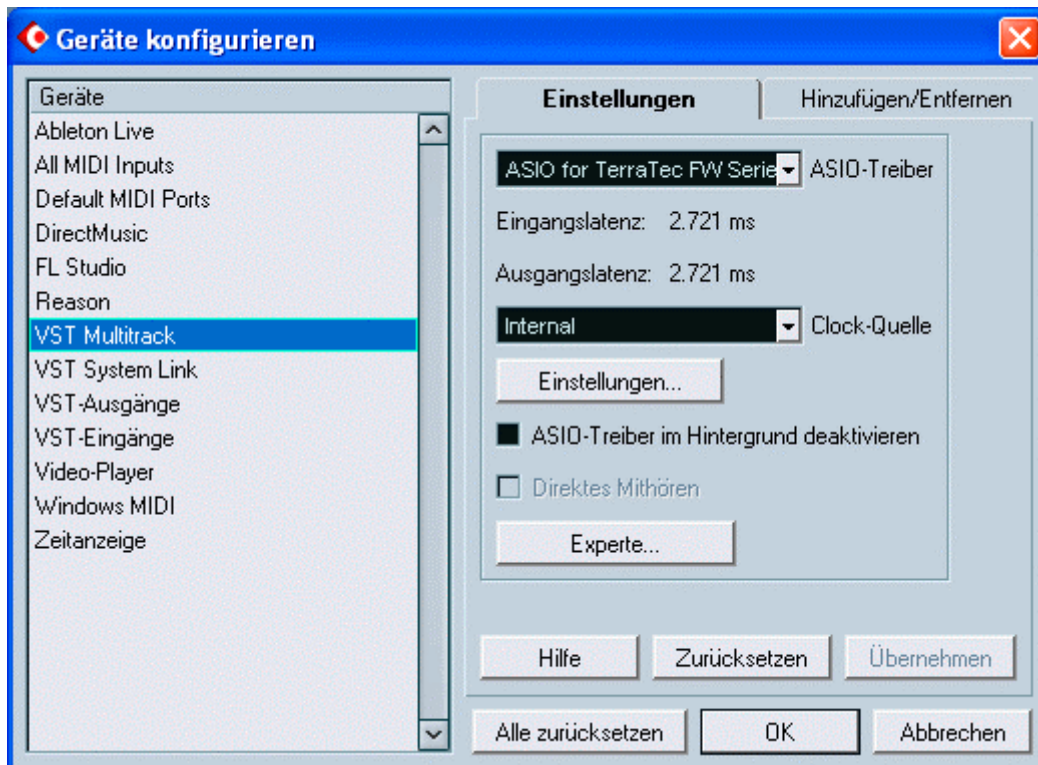
WDM-Kernel-Streaming

Auch hinter WDM-Kernel-Streaming verbirgt sich eine für Microsoft neue Funktionalität. Ähnlich zu bereits etablierten Modellen wie Steinbergs ASIO-Schnittstelle ermöglicht Kernel-Streaming u.Ä. einen extrem schnellen Zugriff auf die Audiohardware, da hier – am Mixer vorbei – mehr oder weniger direkt auf die Hardware zugegriffen wird. Daher auch der Name „Kernel-Streaming“ – der Kern des Microsoft Windows Betriebssystems lässt die Audiodaten direkt „durchströmen“. Entworfen wurde diese Erweiterung des WDM-Formats übrigens auf Vorschlag der Firma Cakewalk und inzwischen offiziell von Microsoft anerkannt. Die dazu eingesetzte Software (z.B. Audio/MIDI-Sequencer oder Software-Synthesizer) muss die WDM-Funktion allerdings direkt unterstützen. Eines dieser Programme ist beispielsweise die Recording-Software „Sonar“ aus dem Hause Cakewalk.

Der ASIO Treiber

Die Abkürzung ASIO steht für „Audio Streaming Input Output“ und bezeichnet ein 32-Bit-Treibermodell das von der Firma Steinberg entwickelt wurde. Der Vorteil des ASIO-Treibers liegt in der extrem niedrigen Verzögerung bei der Audio-Aufnahme/-Wiedergabe, auch Latenz genannt. Werte von deutlich unter 10 ms, auf schnellen und sauber eingerichteten Systemen bis weniger als 4 ms bei hohen Sampleraten sind da durchaus möglich! Außerdem unterstützt dieses Format auch mehrere Ein- und Ausgänge der Audiokarten, also so genannte „Multi I/O – Karten“ sowie Direct Monitoring und Multi-Client-Betrieb (seit ASIO 2.0).

Programme, die über Steinbergs ASIO-Schnittstelle verfügen, zeigen in den entsprechenden Dialogen den ASIO-Treiber der EWS MIC 2/8 FW an. Der ASIO-Treiber wird in kompatiblen Programmen unter „ASIO for TerraTec FW Series“ aufgeführt.



Geräte Konfiguration unter Cubase SX 2

Die Ein- und Ausgänge (meist „Busse“ oder „Channels“ genannt) die in den jeweiligen Programmen zur Verfügung stehen, heißen in der Regel (z.B. in Cubase SX):

Analogeingang 1:	Line_1/2 left MIC FW	Analogausgang 1:	Multichannel 1 MIC FW
Analogeingang 2:	Line_1/2 MIC FW	Analogausgang 2:	Multichannel 2 MIC FW
Analogeingang 3:	Line_3/4 left MIC FW	Analogausgang 3:	Multichannel 3 MIC FW
Analogeingang 4:	Line_3/4 MIC FW	Analogausgang 4:	Multichannel 4 MIC FW
Analogeingang 5:	Line_5/6 left MIC FW	Analogausgang 5:	Multichannel 5 MIC FW
Analogeingang 6:	Line_5/6 MIC FW	Analogausgang 6:	Multichannel 6 MIC FW
Analogeingang 7:	Line_7/8 left MIC FW	Analogausgang 7:	Multichannel 7 MIC FW
Analogeingang 8:	Line_7/8 MIC FW	Analogausgang 8:	Multichannel 8 MIC FW
Digitaleingang left:	SPDIF left MIC FW	Digitalausgang left:	SPDIF/AC3 left MIC FW
Digitaleingang right:	SPDIF right MIC FW	Digitalausgang right:	SPDIF/AC3 right MIC FW

Der Gigastudio (GSIF)-Treiber

Der Software-Sampler Gigastudio aus dem Hause Tascam besitzt eine eigene „low-latency“ Treiberschnittstelle mit der Abkürzung GSIF die ähnliche Eigenschaften wie Steinbergs ASIO besitzt. Beachten Sie bitte, dass Gigastudio relativ hohe Anforderungen an den eingesetzten PC und dessen Performance stellt, speziell wenn gleichzeitig eine oder erst recht mehrere ASIO Anwendungen gleichzeitig betrieben werden sollen (siehe Kapitel „Multi-Client Anwendungen“). Gigastudio verfügt zusätzlich über eine Re-Wire™-Anbindung. Sollte ein Re-Wire™-fähiger Sequenzer, wie Cubase SX, Gigastudio über diese Schnittstelle anbinden (dies geschieht teilweise automatisch) wird ein Betrieb über die GSIF-Schnittstelle sinnlos und somit auch blockiert. Der spezielle GSIF-Treiber der EWS MIC 2/8 FW wird nicht automatisch mit den Haupttreibern des Systems installiert und besitzt vielmehr ein separates Installationsprogramm. Die Installation lässt sich bequem über die Autostartersoftware starten, die sich öffnet sobald Sie die Produkt-CD eingelegt haben. Sollte sich der Autostarter nicht öffnen, starten Sie ihn manuell durch einen Doppelklick auf „**Autorun.exe**“ im Root-Verzeichnis der CD. Der Button „GSIF Installation“ im Autostarter installiert die Gigastudio Unterstützung auf Ihrem Betriebssystem.

Tipp: Installieren Sie den GSIF Treiber nur dann, wenn Sie Gigastudio auch tatsächlich im Einsatz haben.

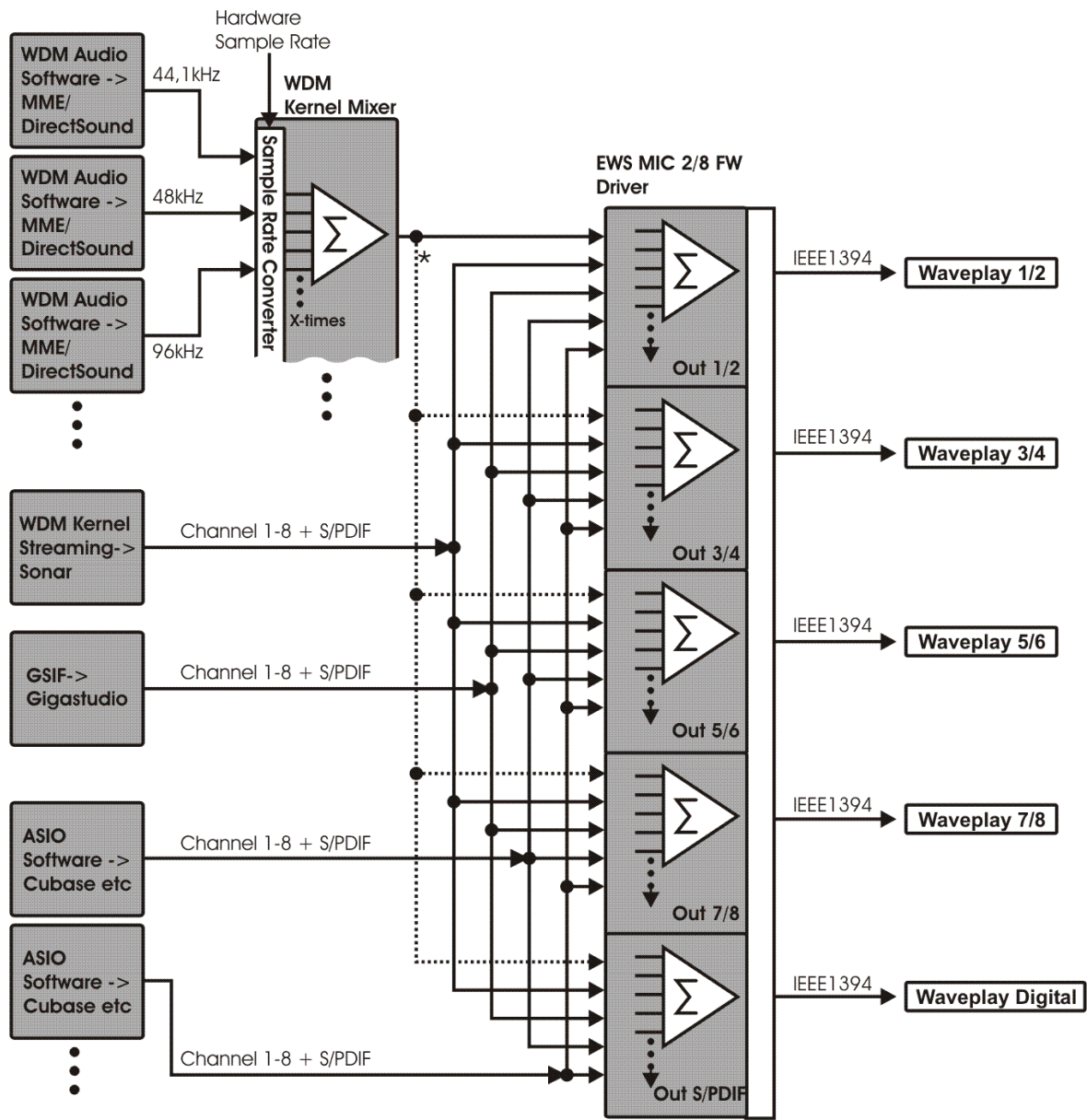
Multi-Client Anwendungen

ASIO, GSIF und Standard-WDM (MME/DirectSound) Softwareapplikationen können immer GLEICHZEITIG auf ALLE Ein- oder Ausgänge der Hardware zugreifen.

Greifen beispielsweise ASIO-Sequencer und ein Audioeditor wie Adobe Audition (ehemals Cool-Edit) gleichzeitig auf den gleichen Ausgang (z.B. Out 1/2) der Hardware zu, mischt der EWS MIC 2/8 FW Treiber alle Quellen vor der Ausgabe zusammen.

Tip: Damit z.B. keine Systemklänge im Playback-Mix störend auftauchen, sollte die EWS MIC 2/8 FW nicht als Standard Wiedergabegerät für Windows eingerichtet sein oder aber Sie deaktivieren die Systemklänge ganz.

Sollen mehrere ASIO Anwendungen, evtl. zusätzlich im Verbund mit Gigastudio, gemeinsam auf die EWS MIC 2/8 FW Ein- und Ausgänge zugreifen, stellen Sie bitte sicher, dass in allen Anwendungen die gleiche Samplerate eingestellt ist. Bei diesen professionellen Formaten kommt selbstredend keine Sampleratenkonvertierung zum Einsatz. Bei Wiedergabe wie Aufnahme stehen Ihnen nahezu identische Multi-Client-Fähigkeiten zur Verfügung. Multi-Client-Betrieb für die Aufnahme, stellt aus Sicht des EWS MIC 2/8 FW Treibers eine weitaus geringere Herausforderung da, denn es muss naturgemäß nichts zusammengemischt werden. Aus diesem Grund zeigt das folgende Bild das Flussdiagramm exemplarisch für die Wiedergabe.



* If software does support multi-channel output

Multi-Client Flussdiagramm für Playback

Die MIDI-Treiber

Für die Aufnahme und Wiedergabe von MIDI-Informationen über die MIDI IN- und OUT-Buchsen stehen zwei separat nutzbare Interfaces nebst eigenem Treiber zur Verfügung. Diese im System als „EWS MIC FW(x) Midi In/Out“ bzw. „EWS MIC FW(x) Midi In/Out [2]“ bezeichneten Treiber können Sie überall dort auswählen wo ein Einsatz Sinn macht.

Praxistipp: Sollen MIDI-Dateien, die über die Medienwiedergabe von Windows gespielt werden, ebenfalls an extern angeschlossene Geräte weitergeleitet werden, müssen Sie in der Windows Systemsteuerung den Dialog „Eigenschaften von Sounds und Audiogeräte“ öffnen und die „MIDI-Musikwiedergabe“ auf den o.g. Treiber stellen.

Die MAC OS X Treiber

Unter OS X (ab OS 10.3.6) wird das EWS MIC 2/8 FW System vollständig via Apple CoreAudio- sowie CoreMIDI-Anbindung unterstützt. Spezielle Treiber müssen nicht installiert werden. Die EWS MIC 2/8 FW kann unter „Systemeinstellungen->Ton“ auf Wunsch als Standard-Aufnahme- und Wiedergabegerät gewählt werden.



Die EWS MIC 2/8 FW als Standard-Gerät unter OS X

Unter Audioapplikationen wie Cubase SX oder Emagic Logic kann ebenfalls der CoreAudio/MIDI-Treiber ausgewählt werden. Hier lassen sich zusätzlich meist auch Buffer-Größen einstellen, um den Zugriff auf das Audio-System zu beschleunigen. Die Latenz unter CoreAudio ist mit der Windows/OS9-üblichen ASIO-Latenz vergleichbar.

Das EWS MIC 2/8 FW Control Panel

Über das EWS MIC 2/8 FW Control Panel erhalten Sie Zugriff auf die erweiterten Funktionen des Systems. Diese umfassen z.B. den Zugriff auf den Hardware-Mixer, die Umschaltung auf externe Clockquellen sowie die Festlegung der Samplerate.

Hinweis: Die Funktionalität, sowie die Position der Bedienelemente sind unter Windows und MAC OS weitestgehend identisch. Die folgenden Abbildungen entsprechen der Windows Variante des Control Panels.

Auch wenn das Control Panel durchaus intuitiv zu begreifen ist und auch Panel-Neulinge kaum vor größere Probleme stellt, gibt es im Folgenden einige Erläuterungen zu den einzelnen Funktionsblöcken:



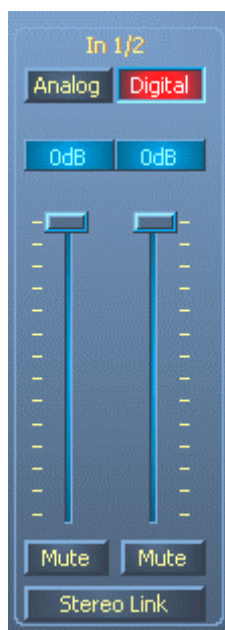
Das EWS MIC 2/8 FW Control Panel im Überblick.

Der Hardware Digital-Mixer

Am Digital-Mixer liegen alle analogen wie digitale Eingangskanäle der EWS MIC 2/8 FW an. Die einzelnen Slider hier regeln den Pegelanteil (Lautstärke) der einzelnen Kanäle im Mix. Die Analogeingänge liegen am Digitalmixer logischerweise bereits digitalisiert vor. Das perfekte Einpegeln der Analogsignale erfolgt manuell und vor der Wandlung mit Hilfe der Gain-Regler am 19"-Modul. Für jeden Mono-Kanal steht ein eigener Regler im Digitalmixer zur Verfügung, die mit der schaltbaren Stereo-Link-Funktion auf Wunsch paarweise verbunden sind. Ein Mute-Taster schaltet den betreffenden Kanal stumm.



Alle analogen Eingänge liegen am Digital-Mixer an.



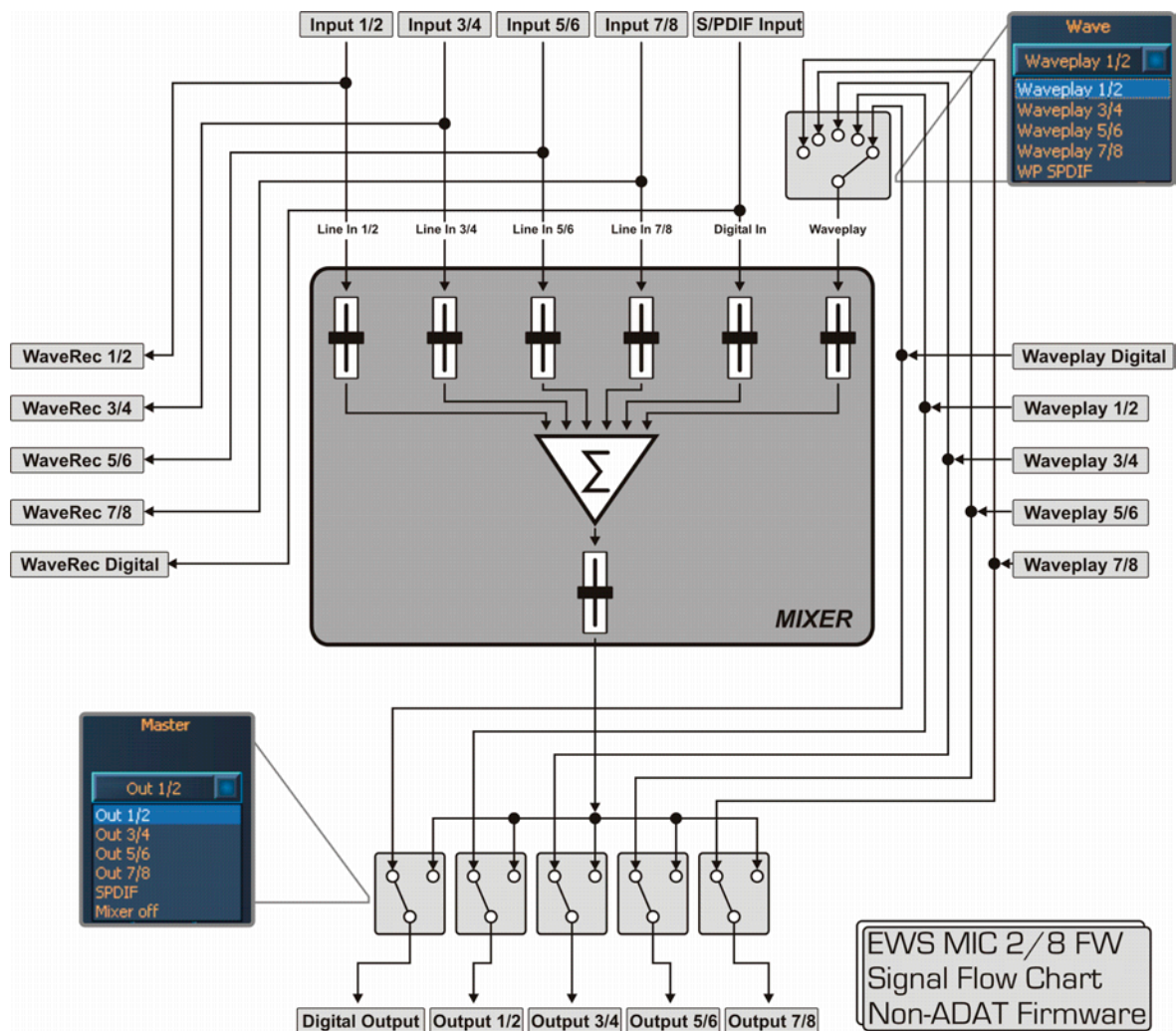
Im Non-ADAT Betrieb steht ein stereo S/PDIF Kanalzug zur Verfügung. Dieser „Digital In“ Kanalzug lässt sich im Kanal-feld „In 1/2“ anwählen.



Zusätzlich lässt sich ein (auswählbarer) WavePlay-Stereokanal auf den Mixer schalten und regeln.



Der Master-Out des Mixers kann ebenfalls im Pegel und Panorama geregelt werden und auch eine Mute-Funktion steht zur Verfügung. Oberhalb der Fader legen Sie fest, auf welchen EWS MIC 2/8 FW Ausgang der Mixer-Ausgang geschaltet wird. Der standardmäßig auf diesen ausgewählten Ausgang zugeordnete Waveplay-Stereokanal wird dabei abgeschaltet.

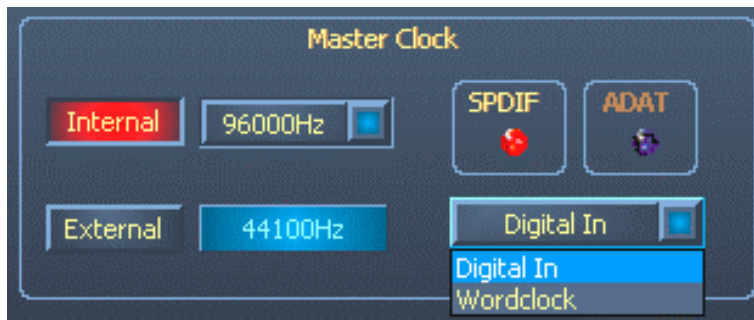


Nutzen Sie den Mixer z.B. zum nahezu latenzfreien Monitoring der Eingangskanäle, Routen eines beliebigen WavePlay-Stereokanals auf einen beliebigen analogen oder digitalen Ausgang usw.

Praxistipp: Arbeiten Sie mit gängigen Audio-/MIDI-Sequenzern, sollten Sie diese Software auch für die Lautstärke-Steuerung nutzen. Der Vorteil: die Einstellungen werden in der Regel auch mit Ihrem Projekt (Song, Arrangement, ...) abgespeichert.

Master Clock

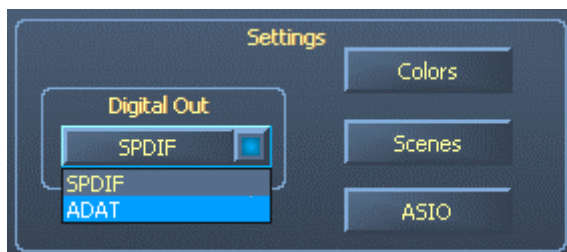
An dieser Stelle geht es um die Samplerate, mit der Sie die EWS MIC 2/8 FW betreiben. Dies ist ein sehr wichtiger Punkt, denn die Karte kann von einem externen Signal (External, z.B. einem DAT-Rekorder) getaktet werden oder sich selbst eine Rate vorgeben (Internal) und diese auch an andere Geräte weiterreichen.



Bei der Wahl von „Internal“ können Sie hier zwischen allen verbreiteten Sampleraten zwischen 32 und 96 kHz wählen, mit ADAT Firmware beträgt die

maximale Samplerate 48 kHz - die verwendete Bitrate ist an dieser Stelle nicht von Bedeutung. Bei einer Synchronisation von außen, wird Ihnen im Kästchen neben „External“ die externe Samplerate angezeigt. Als externe Clock-Quelle kommen S/PDIF-, ADAT- und Word-Clock-Signale in Frage, je nachdem worauf Sie das System synchronisieren wollen. Liegt ein gültiges S/PDIF- oder ADAT-Signal am Gerät an, leuchtet die entsprechende virtuelle Kontrolllampe auf. Ist als externe Quelle „Wordclock“ ausgewählt, wird dies durch die LED „Word-Clk“ auf der Rückseite des 19“-Moduls visualisiert. Liegt zusätzlich ein digitales S/PDIF oder ADAT Signal an, müssen Sie natürlich dafür Sorge tragen, dass sich der entsprechende Sender auf das gleiche WordClock Signal synchronisiert. Ist als externe Clockquelle „Digital In“ gewählt, versucht sich das System auf S/PDIF oder ADAT zu synchronisieren, je nachdem welches der beiden Formate am optischen Eingang anliegt. Im Auswahlfenster neben der Anzeige der externen Samplerate wählen Sie die gewünschte Clockquelle aus. Liegt kein Signal an oder wird die Verbindung unterbrochen, erhalten Sie die Meldung „-----“.

Das Digital Out Auswahlfeld



Wird das EWS MIC 2/8 FW System mit ADAT Firmware betrieben, können Sie hier auswählen, ob der Digitalausgang das Format 8 Kanal ADAT oder Stereo S/PDIF überträgt. Im Non-ADAT Modus existiert hier nur die Auswahlmöglichkeit S/PDIF.

Das ASIO Controlpanel

Programme, die Unterstützung für Steinbergs ASIO bieten, zeigen in den entsprechenden Dialogen spezielle Einstellungen für diese Treiber an. Wie sich die EWS MIC 2/8 FW Hardware verhält, stellen Sie im ASIO Control-Panel ein. Die ASIO „Latency“ (in ms) hängt direkt mit der Verarbeitungsgeschwindigkeit des ASIO-Treibers zusammen, beeinflusst jedoch bei zu niedrigen Werten auch die Performance Ihres Gesamtsystems. Auf schnellen Systemen sollten Sie problemlos Werte unter 7 ms einstellen können. „Problemlos“ bedeutet, dass Sie keinerlei Aussetzer bei Audio-Aufnahme oder Wiedergabe feststellen. Kommen solche Drop-Outs vor, erhöhen Sie bitte den Latency Wert.

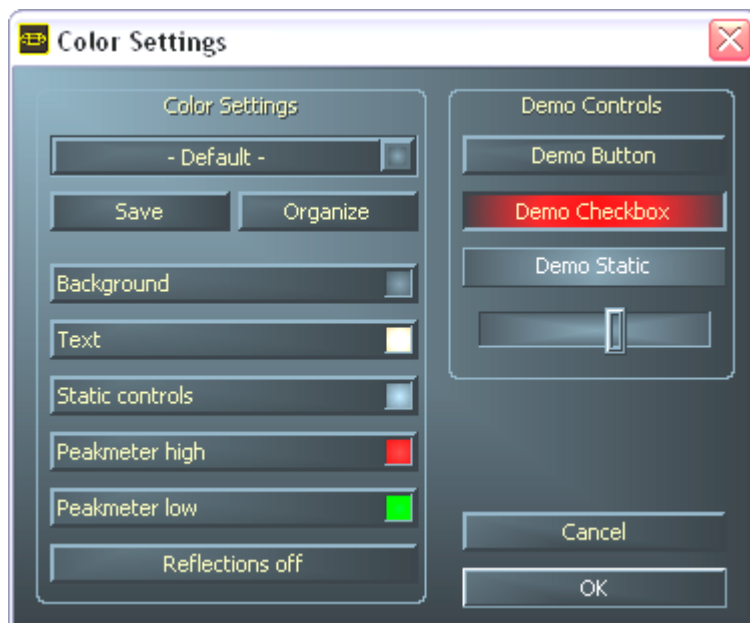


flusst jedoch bei zu niedrigen Werten auch die Performance Ihres Gesamtsystems. Auf schnellen Systemen sollten Sie problemlos Werte unter 7 ms einstellen können. „Problemlos“ bedeutet, dass Sie

keinerlei Aussetzer bei Audio-Aufnahme oder Wiedergabe feststellen. Kommen solche Drop-Outs vor, erhöhen Sie bitte den Latency Wert.

Color Settings

Wir mögen es ja gerne schlicht und funktional, wenn es um die Gestaltung des Control Panels geht. Aber wir möchten Ihnen ja nun nichts vorschreiben – mit Hilfe des Color Panels können Sie Farbe auf den Schirm bringen. Außerdem gibt es hier zudem wirklich hilfreiche Einstellungen, die Ihr Control Panel nicht nur hübscher, sondern mitunter auch noch übersichtlicher darstellen: Ein Klick auf die Schaltflächen Background, Text, Static Controls und Peakmeter öffnet den Windows-Dialog zur Farbanpassung. Der Schalter „Reflections off“ schaltet die hübschen Windows-

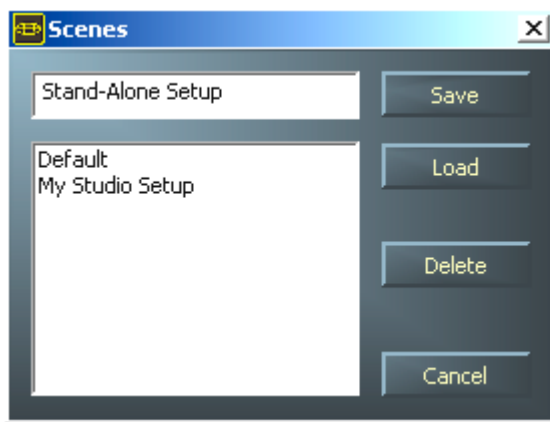


hübschen Windows-Reflexionen der Elemente aus oder wieder ein. Die oben getätigten Einstellungen können Sie sogleich im rechten Teil des Fensters testen und mit der Save-Funktion speichern. Einmal gespeichert, finden Sie Ihre persönliche Farb-Einstellung im Drop-Down-Menü wieder, unter dem Sie auch einige Beispiele finden. Das Farb-Set „Windows System“ bedient sich dabei ausschließlich Farben, welche auch bei 8-Bit-Farbtiefe keine Darstellungsprobleme mit sich führen.

Reflexionen der Elemente aus oder wieder ein. Die oben getätigten Einstellungen können Sie sogleich im rechten Teil des Fensters testen und mit der Save-Funktion speichern. Einmal gespeichert, finden Sie Ihre persönliche Farb-Einstellung im Drop-Down-Menü wieder, unter dem Sie auch einige Beispiele finden. Das Farb-Set „Windows System“ bedient sich dabei ausschließlich Farben, welche auch bei 8-Bit-Farbtiefe keine Darstellungsprobleme mit sich führen.

Scenes und Stand-Alone-Betrieb

Bei derartig vielen Einstellungsmöglichkeiten wäre es ja doch recht aufwändig, die jedes mal erneut vornehmen zu müssen. Auch da lassen wir Sie natürlich nicht im Regen stehen



und haben Ihnen den überaus praktischen Menüpunkt namens „Scenes“ spendiert. Praktisch deshalb, weil Sie hier sämtliche Regler- und Fader-Einstellungen per Knopfdruck speichern und selbstverständlich auch wieder laden können. Und damit nicht genug, kann die EWS MIC 2/8 FW auch „Stand Alone“ betrieben werden und kann so z.B. als hochwertiger A/D oder D/A Wandler genutzt werden. Die zuletzt im

Control Panel gespeicherten Werte werden dabei wieder aufgerufen, sobald das 19“-Modul mit Strom versorgt wird und nicht am Rechner angeschlossen ist.

Hinweis zum Stand-Alone-Betrieb mit Non-ADAT Firmware:

Wird der Ausgang des Digital-Mixers nicht auf den S/PDIF-Ausgang geroutet, liegen dort immer die analogen Eingänge 7 und 8 an (MIC INs auf S/PDIF Out).

Wird der Ausgang des Digital-Mixers nicht auf die Ausgänge 1/2 geroutet, liegt dort immer der S/PDIF Eingang an (S/PDIF IN auf Master Out 1/2).

Hinweis zum Stand-Alone-Betrieb mit ADAT Firmware:

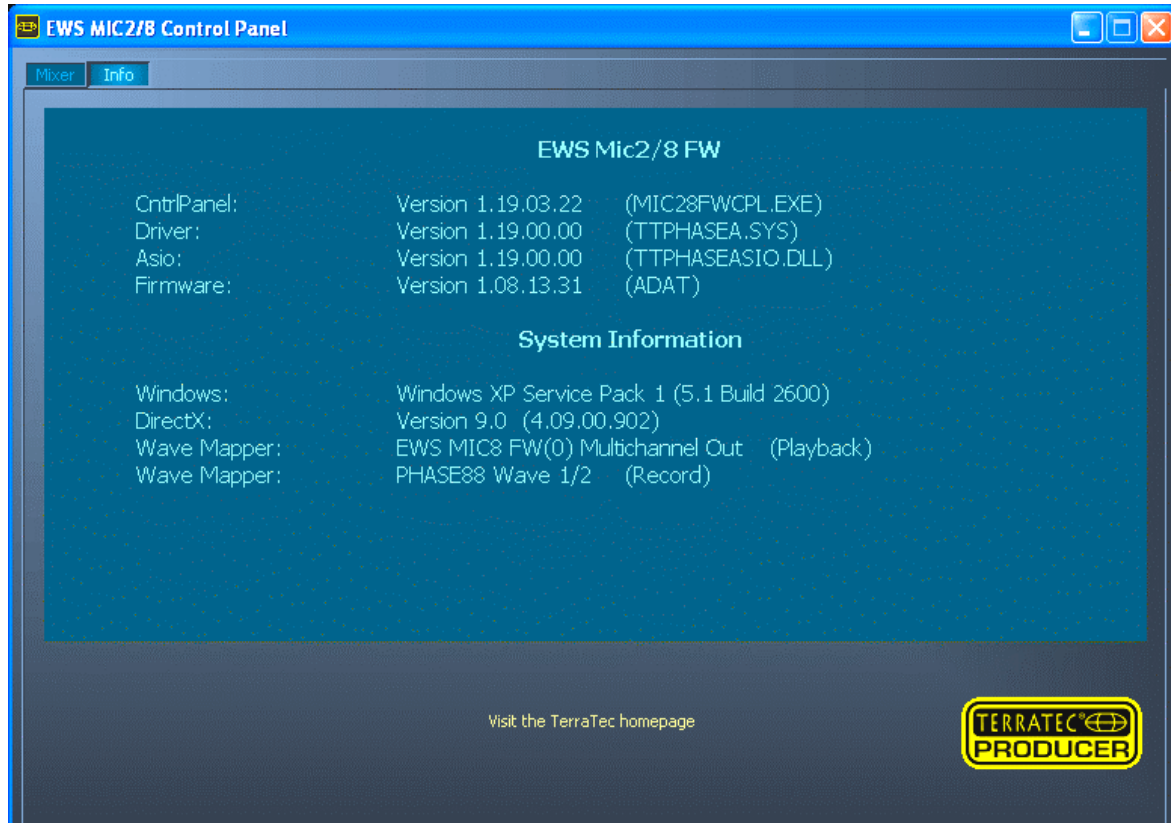
Alle analogen Eingänge 1-8 werden auf die ADAT 1-8 Ausgänge geleitet.

Alle ADAT Eingangskanäle 1-8 werden auf die analogen Ausgänge geleitet.

Wird der Ausgang des Digital-Mixers auf einen analogen oder digitalen Ausgang geleitet, hat diese Schaltung Priorität.

Info

Die Informationsseite des EWS MIC 2/8 FW Control Panels gibt Ihnen auf einen Blick alle relevanten Daten zum Thema Control Panel, Audio-Treiber, Firmware-Version und Betriebssystem Informationen.



Tipp: Sie können den Inhalt mit der Maus markieren und in die Zwischenablage kopieren - bequem für eine schnelle Beschreibung des Systems bei Support-Fragen.

Tipps, Tricks & Wissenswertes.

Immer schön im Takt bleiben – die digitale Synchronisation

Bei Aufnahmen über die Digital-Schnittstelle ist grundsätzlich zu beachten, dass die so genannte Samplefrequenz (Takt) der Karte mit der des sendenden Gerätes übereinstimmt. Um eine einwandfreie Synchronisation der Geräte zu gewährleisten, müssen Sie im Control Panel die MasterClock auf „External“ schalten (siehe auch ➔ Seite 32).

Vergessen Sie diesen Schritt, sind unter Umständen hörbare Fehler (Drop-Outs, Knackser) bei der Audioaufnahme (und bereits beim Abhören) die Folge. Und auch im umgekehrten Fall (ein externes Gerät soll im Takt des Audiosystems laufen) ist natürlich auf entsprechende Einstellungen Ihrer Zusatzperipherie zu achten. Das Control Panel muss dann (wie auch während des Betriebes ohne extern angeschlossene Digital-Geräte) auf „Internal“ gestellt werden. Sollen die Geräte permanent in beide Richtungen miteinander verbunden werden, müssen Sie sich für einen Taktgeber entscheiden.

Die Digitalschnittstelle des EWS MIC 2/8 FW Audiosystems überträgt alle Bit-Auflösungen zwischen 8 und 24 Bit, sowie alle Sample-Raten zwischen 8 und 96kHz. Beachten Sie, dass nicht alle Geräte Sampleraten über 48kHz verarbeiten können. Möchten Sie ein mit 96kHz aufgenommenes Signal auf einen DAT-Recorder überspielen, müssen Sie die Datei(en) von geeigneter Software zunächst auf 44.1kHz oder 48kHz umrechnen lassen.

Wissenswertes zu Digitalkabeln (Lichtleiter & AES/EBU).

Auch bei der Übertragung von Audiodaten über Lichtleiter können wenige, in der Regel nicht hörbare Fehler auftreten. Dennoch sollten Sie darauf achten, dass Sie qualitativ hochwertige und nicht zu lange Kabel wählen: aus flexibleren Kunststoff bis etwa 1,5 m, aus (weniger biegsameren) Glasfasern bis etwa 5m.

Klangliche Unterschiede bei Digitalkabeln scheinen zwar auf den ersten Blick unverständlich, können jedoch wirklich auftreten. Begründet werden kann dies unter anderem mit dem Einsatz von Algorithmen zur Fehlerkorrektur die bei qualitativ unterschiedlichen Kabeln natürlich auch unterschiedlich häufig zum Einsatz kommen. Allerdings sind die klanglichen Einbußen für gewöhnlich so minimal, dass man an dieser Stelle schon sehr aufpassen muss, nicht geistig kreative Hingabe mit der Realität zu verwechseln.

Geräte mit AES/EBU-Interface lassen sich normalerweise nicht an den S/PDIF-Schnittstellen betreiben. Da das Protokoll jedoch bei AES/EBU nahezu identisch mit S/PDIF ist und sich die Übertragung im wesentlichen nur durch die Signalstärke unterscheidet, kann mit ein wenig Löt-Aufwand ein entsprechender Konverter selbst gebaut werden.

Immer schön im Takt bleiben – die digitale Synchronisation.

Bei Aufnahmen über die S/PDIF-Schnittstellen ist grundsätzlich zu beachten, dass die sogenannte Samplefrequenz (Takt) der Karte mit der des sendenden Gerätes übereinstimmt. Um eine einwandfreie Synchronisation der Geräte zu gewährleisten, müssen Sie im ControlPanel die MasterClock auf „External“ schalten (Ausnahme: das S/PDIF- Gerät lässt sich über die WordClock-Schnittstelle synchronisieren, was in der Praxis eher selten zu finden sein wird).

Vergessen Sie diesen Schritt, sind unter Umständen hörbare Fehler (DropOuts, Knackser) bei der Audioaufnahme (und bereits beim Abhören) die Folge. Und auch im umgekehrten Fall (ein externes Gerät soll im Takt mit des AudioSystems laufen) ist natürlich auf entsprechende Einstellungen Ihrer Zusatzperipherie zu achten. Das EWS-ControlPanel muss dann (wie auch während des Betriebes ohne extern angeschlossene Digital-Geräte) auf „Internal“ gestellt werden. Sollen die Geräte permanent in beide Richtungen miteinander verbunden werden, müssen Sie sich für einen Taktgeber entscheiden.

Die Digitalchnittstellen von EWS MIC 2 und MIC 8 FW übertragen alle Bit-Auflösungen zwischen 8 und 24 Bit, sowie alle Sample-Raten zwischen 32 und 96kHz. Beachten Sie, dass nicht alle Geräte Sampleraten über 48kHz verarbeiten können. Möchten Sie ein mit 96kHz aufgenommenes Signal auf einen DAT-Recorder überspielen, müssen Sie die Datei(en) von geeigneter Software zunächst auf 44.1kHz oder 48kHz umrechnen lassen.

Dolby AC3 und DTS.

Es ist möglich, die Digitalchnittstellen des EWS-MIC-Systems auch unabhängig vom ADAT- oder S/PDIF-Standard zu verwenden (S/PDIF-Out auf „Non-Audio“). Diverse Hersteller von Software-DVD-Playern unterstützen die Wiedergabe von DVD-Audiomaterial über die AudioSysteme von TerraTec. So können die Signale auch im Dolby AC3- oder DTS-Format an den Digital-Schnittstellen abgegriffen werden.

Wissenswertes zu Digitalkabeln (Lichtleiter & AES/EBU).

Auch bei der Übertragung von Audiodaten über Lichtleiter können wenige, in der Regel nicht hörbare Fehler auftreten. Dennoch sollten Sie darauf achten, dass Sie qualitativ hochwertige und nicht zu lange Kabel wählen: aus flexibleren Kunststoff bis etwa 1,5 m, aus (weniger biegsamen) Glasfasern bis etwa 5m.

Klangliche Unterschiede bei Digitalkabeln scheinen zwar auf den ersten Blick unverständlich, können jedoch wirklich auftreten. Begründet werden kann dies unter anderem mit dem Einsatz von Algorithmen zur Fehlerkorrektur, die bei qualitativ unterschiedlichen Kabeln natürlich auch unterschiedlich häufig zum Einsatz kommen. Allerdings sind die klanglichen Einbußen für gewöhnlich so minimal, dass man an dieser Stelle schon sehr aufpassen muss, nicht geistig kreative Hingabe mit der Realität zu verwechseln. Für den Fall, dass es Sie interessiert: im Internet gibt es einige teils unterhaltsam militante Newsgroups auch zu diesem Thema ;-).

Geräte mit AES/EBU-Interface lassen sich normalerweise nicht an den S/PDIF-Schnittstellen betreiben - das ambitionierte Basteln von reinen Stecker-Adaptern führt hier also zu nichts. Da das Protokoll jedoch bei AES/EBU nahezu identisch mit S/PDIF ist und sich die Übertragung im wesentlichen nur durch die Signalstärke unterscheidet, kann mit ein wenig Löt-Aufwand ein entsprechender Konverter selbst gebaut werden.

Technische Daten:

19" Modul

- Externes 19" Modul mit integriertem Netzteil und automatischer Spannungs-/Frequenz-Anpassung (240Volt/115Volt – 50Hz/60Hz)
- Integriertes ADAT™ Interface (TOS-Link, Light-Pipe)
- FireWire™-Interface 24 Bit/96 kHz Interface
- 24 Bit/96 kHz A/D Wandler mit 108 dB (A) SNR*, typisch 106 dB (A) @ 48 kHz
- 24 Bit/96 kHz D/A Wandler mit 110 dB (A) SNR*, typisch 109 dB (A) @ 48 kHz
- 8 x Analoge Eingänge symmetrisch (XLR/Klinke Kombi-Plug)
- Line/Instrument-Eingangsbereich: -17,8 dBu (100 mV) bis +15 dBu (4,35 V)
- Mikrofon-Eingangsbereich: -37 dBu (10 mV) bis +17 dBu (5,5 V)
- 8 x Analoge Ausgänge symmetrisch (Klinke 6,3 mm)
- Ausgangsbereich: +4dBu (max 20 dBu) / -10 dBv (max. 6dBu), global umschaltbar
- 8 Gain-Regler auf der Frontseite zum Einpegeln der analogen Eingänge (20/60 dB Einstellbereich)
- 8 blaue Eingangssignal- und 8 rote Übersteuerungs-LEDs (Clipping bei -1dB) auf der Frontseite
- Line/Instrument-Eingansimpedanz, 100 kOhm (unsymmetrisch), 200 kOhm (symmetrisch)
- Mikrofon-Eingansimpedanz: 10 kOhm
- Ausgangsimpedanz: 75 Ohm
- 2 XLR/Klinke Mic INs auf der Frontseite, alternativ zu den Eingängen 7 und 8 (Auto-Priorität)
- Eingang zwischen Mikrofon- und Line/Instrument-Pegel umschaltbar
- 8 (2 beim MIC2) High-Quality Class A Mikrofon-Vorverstärker, entwickelt in Kooperation mit SPL Germany
- Direct-Out Schalter für alle analogen Kanäle auf der Frontseite
- Phase, Low-Cut (Trittschallfilter) und Mute-Schalter für jeden Kanal
- Low-Cut bei 50 Hz, 40 dB / Octave
- 48 Volt Phantom Speisung aller Mikrofoneingänge zuschaltbar
- Kopfhörerausgang an der Frontseite/DAC/Verstärker zum Monitoring des Summensignals
- TOS-Link-Schnittstelle für ADAT™- und S/PDIF-Formate
- 2 separate MIDI Schnittstellen mit insgesamt 32 Kanälen
- WordClock I/O BNC mit Auto-Detection
- Ground-Lift Schalter

- Flexible Anschlussmöglichkeiten: FireWire™ und/oder ADAT
- MIC2 und MIC8 können auch ohne PC betrieben werden (z. B. als Mikrofon-Vorverstärker, ADAT-AD/DA Interface, DI-Box,...)
- Stand-Alone Modus ohne Computerbetrieb, z.B. als Digitalmischer, Mikrofon Pre-Amp oder ADAT AD/DA Interface
- 44,1 kHz / 48 kHz Umschalter wenn Master im Stand-Alone Betrieb
- Auto-Slave wenn im Stand-Alone Betrieb eine gültige externe Clock erkannt wurde (mit Auto-Priority: 1. WordClock, 2. ADAT/SPDIF)
- WordClock I/O mit "Signal Present" LED
- None-Audio Mode zur Übertragung von AC3/DTS-Streams über die digitale Schnittstelle
- 4 Meter FireWire™ Verbindungsleitung zum MIC Modul
- Gewicht: 3.435 kg
- Abmessungen: 482 x 44 x 245 mm

*) Bezogen auf die technischen Daten der verwendeten Wandler

FireWire™ Interface

- IEEE-1394 konformes Interface für PC/Mac (FireWire™)
- 2 high-speed FireWire™ Ports
- Advanced DSP Hardware Monitor-Mixer
- Max. 16 Eingänge und 16 Ausgänge total
- Non-Audio Modus zur Übertragung von AC3 oder DTS Signalen via Digitalausgang
- 4 m IEEE 1394 FireWire™ Anschlussleitung

Software

- Multiplattform (MAC + PC)
- WDM Treiber für Windows
- MAC OS X Core-Audio/MIDI Unterstützung ab OS X 10.3.6
- ASIO 2.0 und GSIF (GigaStudio) Unterstützung für alle Ein- und Ausgänge
- ASIO/GSIF/WDM (MME und DirectSound) Multi-Client Modus
- WDM Kernel Streaming (z. B. für Sonar™)
- MME- und DirectSound Unterstützung
- Control Panel für Windows XP und MAC OS X
- Firmware-Versionen: 10 Kanal 24/96 Non ADAT oder 16 Kanal 24/48 ADAT
- Firmware Update Tool für MAC und PC

Systemvoraussetzung PC

- Pentium III 800 oder höher
- 128 MB RAM
- Windows XP ab Service Pack 1 (SP1)

Systemempfehlung PC

- Intel Pentium4 2 GHz, Celeron 2 GHz or AMD AthlonXP 2000 2 GHz
- 512 MB RAM
- Windows XP mit Service Pack 1 (SP1) oder höher

Systemvoraussetzung MAC

- G4 800 MHz
- 256 MB RAM
- MAC OS X 10.3.6 oder höher

Systemempfehlung MAC

- G5 1,8 GHz
- 512 MB RAM
- MAC OS X Panther 10.3.6 oder höher

Measurements:

- Rohde & Schwarz Audio Analyzer 10 Hz ... 110 kHz. UPL
- Calibration: 02.07.2002, Re-No.: 900229/000
- Input voltage: +4dBu, gain setting to achieve 0 dBu FS

D/A Conversion - WavePlay at 48 kHz

- Dynamic Range: 109,59 dBr (A-weighted),
- THD +N: -102.91 dBr

D/A Conversion – WavePlay at 96 kHz

- Dynamic Range: 102,30 dBr (A-weighted)
- THD +N: -99,10 dBr

A / D Conversion –WaveRec at 48 kHz Sample-Rate

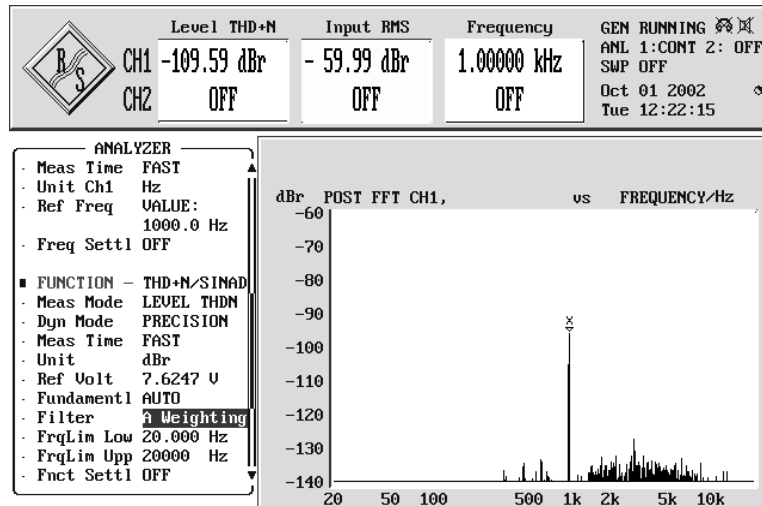
- Dynamic Range: 106,21 dBr (A-weighted)
- THD +N: -99.96 dBr

A / D Conversion – WaveRec at 96 kHz Sample-Rate

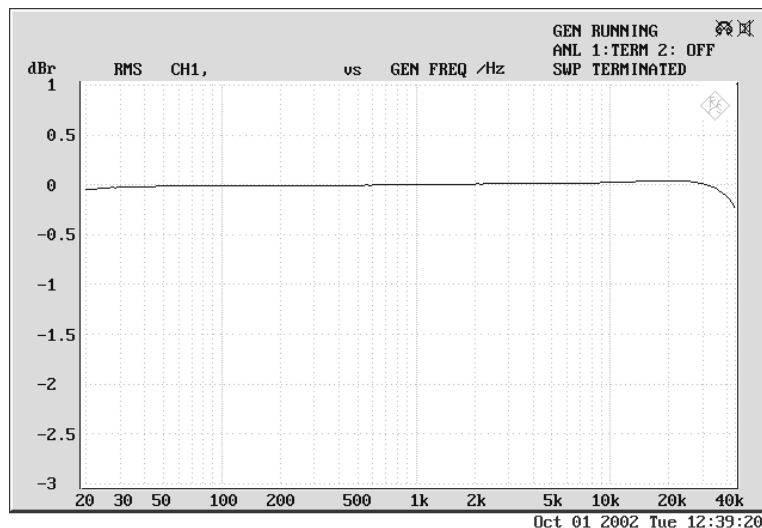
- Dynamic Range: 102,30 dBr (A-weighted)
- THD +N: -99,10 dBr

Microphone Input – A/D Conversion at 44,1 kHz

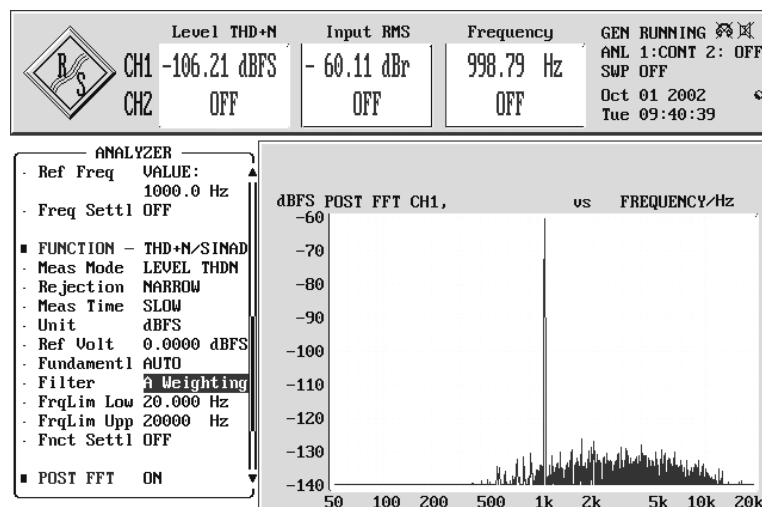
- Dynamic Range: 105,99 dBr (A-weighted)
- THD +N: -99,30 dBr



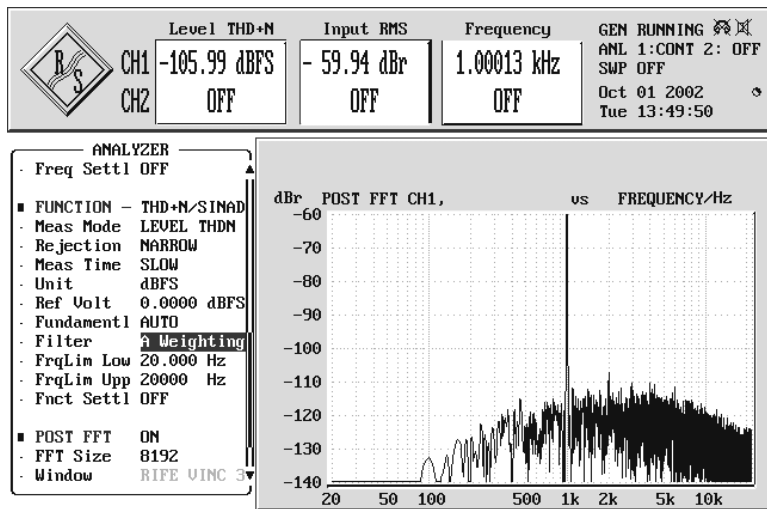
THD+N (Total Harmonic Distortion + Noise) – D/A conversion, WavePlay at 48 kHz



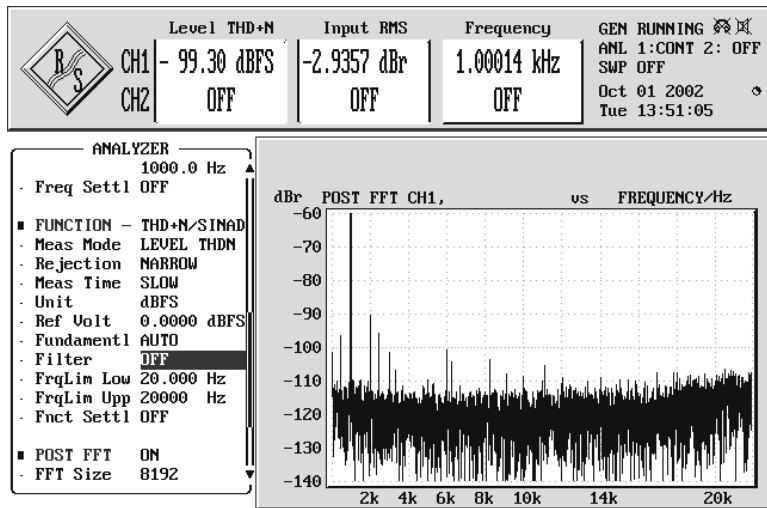
Frequency Response – D/A conversion, WavePlay at 96 kHz



Line/Instrument Input Dynamic Range – A/D conversion, WaveRec at 48 kHz



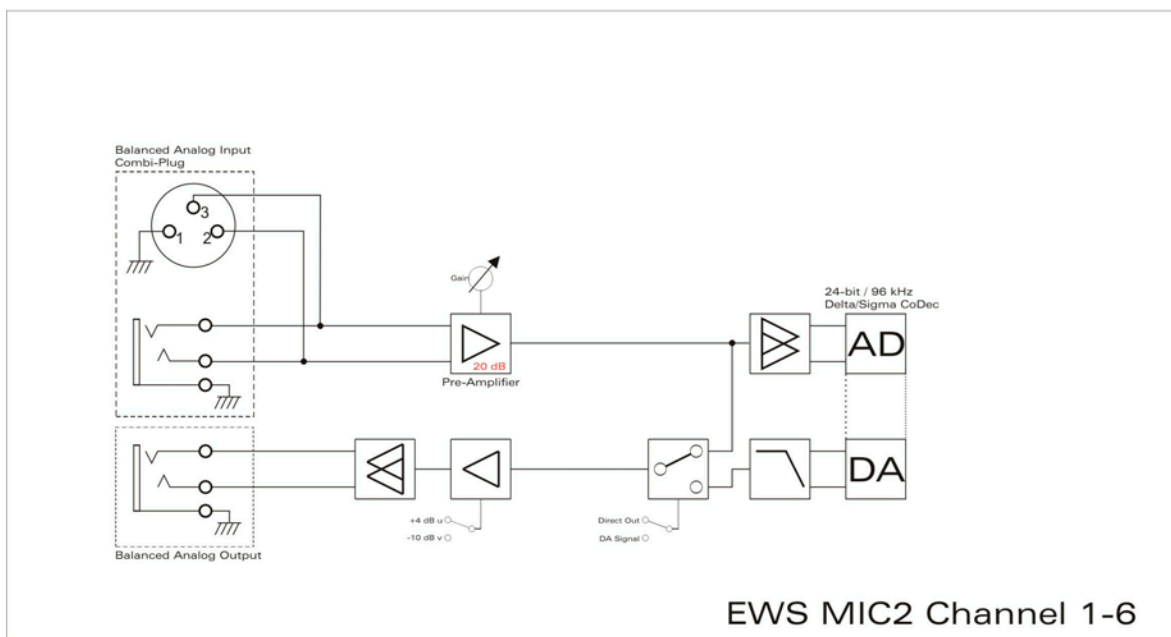
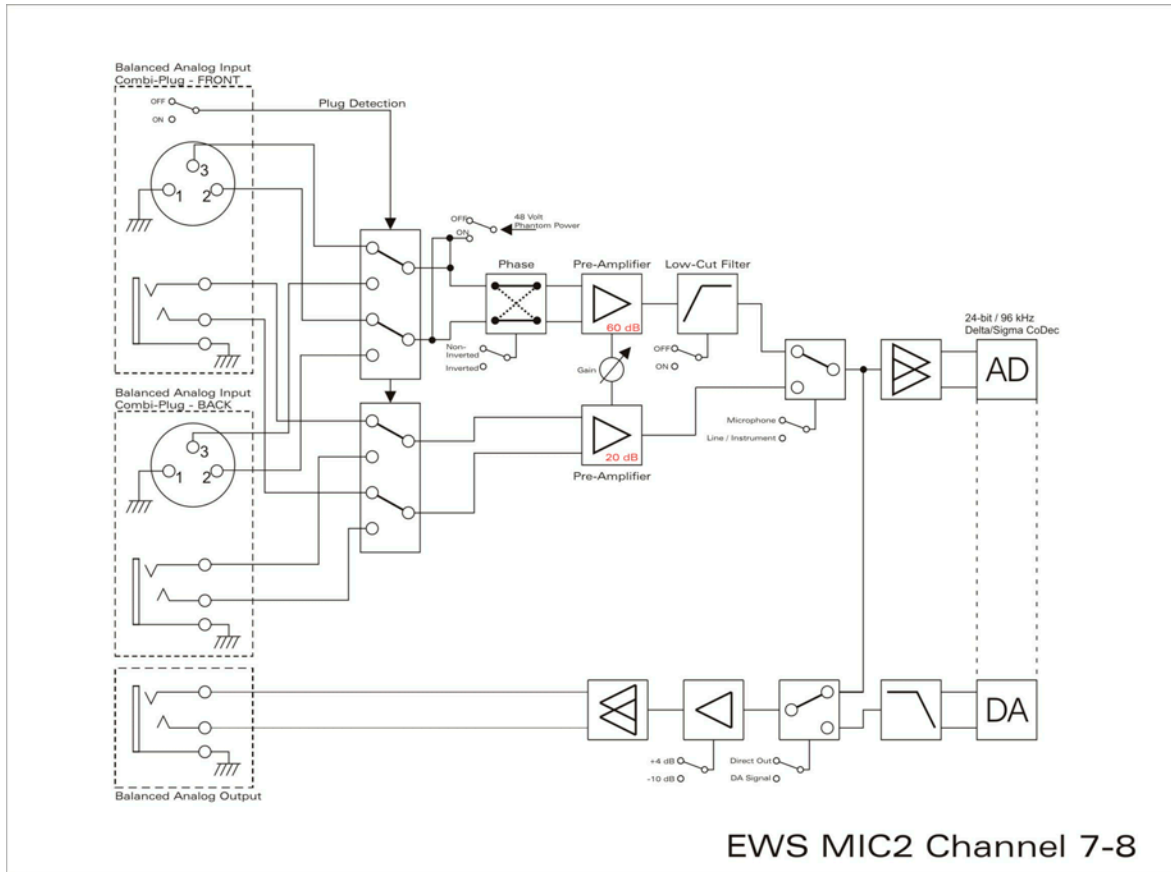
Microphone Input Dynamic Range – A/D conversion, WaveRec at 44,1 kHz



Microphone Input THD + N – A/D conversion, WaveRec at 44,1 kHz

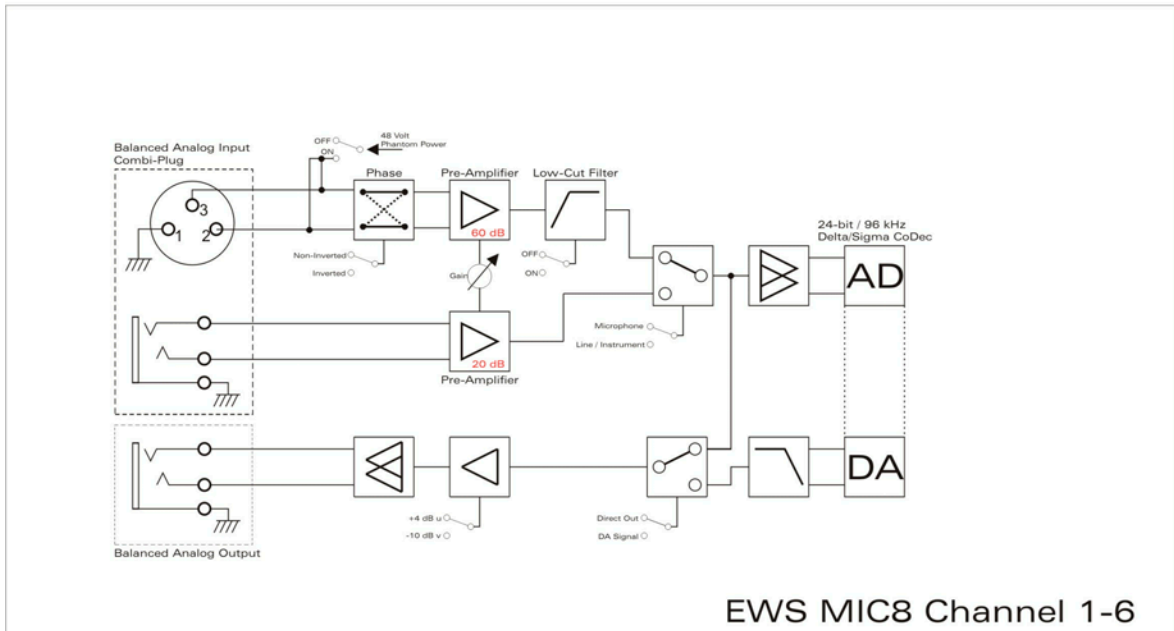
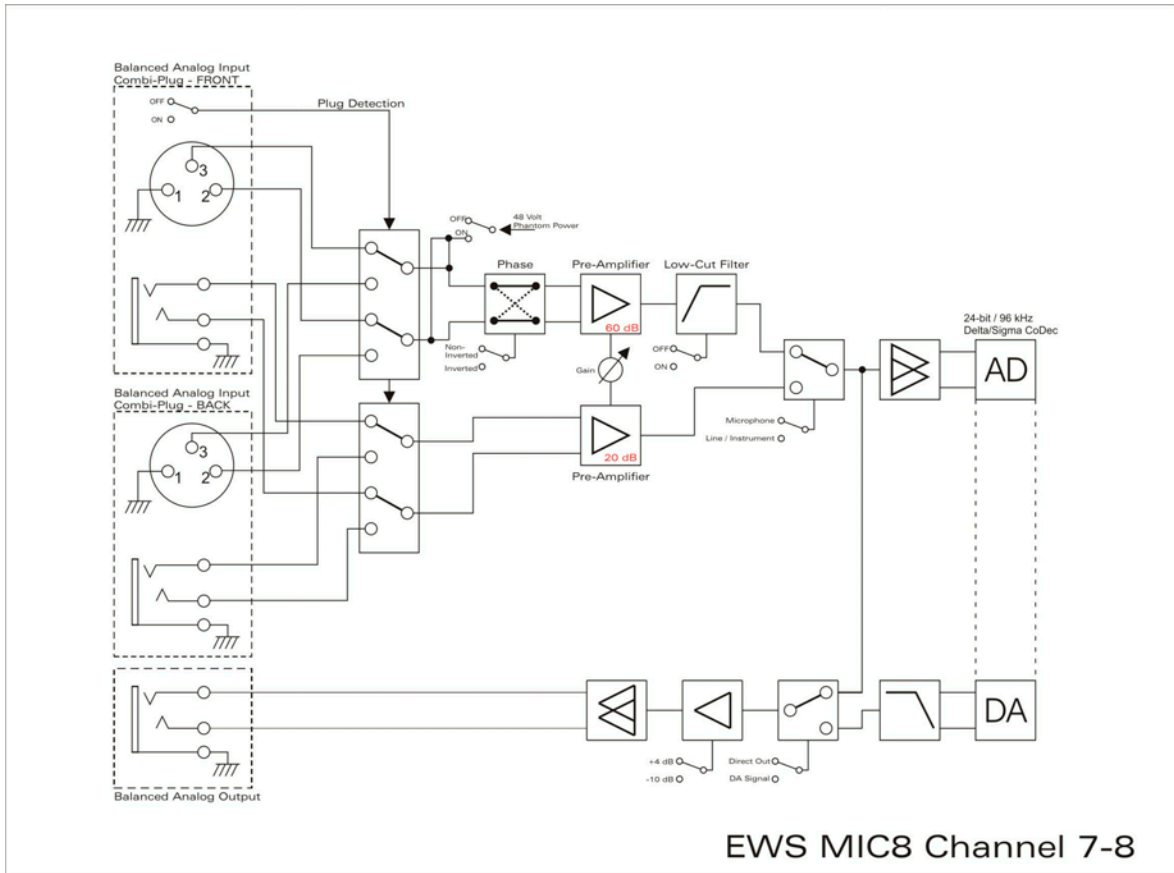
Anhang

Blockdiagramm: EWS MIC2 Analog Sektion



EWS MIC2 Analog Section

Blockdiagramm: EWS MIC8 Analog Sektion



EWS MIC8 Analog Section